

## TAKE LINE H100E

<b>Категория</b>	Посудомоечная машина с верхней загрузкой
<b>Модели линии</b>	TAKE LINE
<b>корзины</b>	500x500
<b>размеры</b>	620x770x1470/1930h



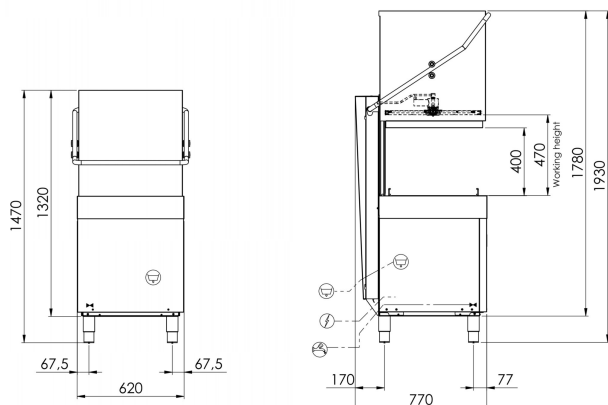
Надежность и простота использования – вот ключевые слова линии **HANDY**. Панель **DIGIT** – настоящий козырь с ее 4 циклами стирки и автоматическим циклом слива (при установленном сливном насосе). На панели управления вы можете легко просмотреть температуру бака и бойлера, сообщения системы самодиагностики, предупреждение о плановом техническом обслуживании и интеллектуальную кнопку “Пуск”, которая меняет цвет, чтобы всегда показывать статус посудомоечной машины. Простая и чрезвычайно эффективная электронная панель позволяет задавать и контролировать время полоскания и слива, температуру мойки и полоскания, а также соответствующие термостаты, которые необходимы для обеспечения превосходного результата мойки.

Посудомоечная машина с вытяжкой **H100E** – оптимальное решение для предприятий, сталкивающихся с необходимостью мыть разнообразную посуду. Она способна мыть стаканы, тарелки, предметы среднего размера и подносы GN 1/1 при ширине всего 620 мм, обеспечивая максимальную производительность 60 корзин/час (1080 тарелок/час). Модели с вытяжкой оснащены легко снимаемой опорой для корзин, облегчающей их очистку, и округлой формованной ванной со встроенными фильтрами, обеспечивающими идеальный слив и абсолютную гигиену. Система запуска цикла “**PUSH TO START**” обеспечивает меньшее количество отходов, предотвращая запуск пустой мойки.

Двойной дозатор моющего средства и электрический ополаскиватель в серийной комплектации обеспечивают максимальную чистоту на каждом цикле мытья с большой экономией, тогда как печатные моющие и полоскающие рычаги гарантируют надёжную работу и долгий срок службы. Корпус полностью выполнен из нержавеющей **стали AISI 304** и разработан так, что все компоненты расположены в передней части машинки, чтобы обеспечить простое техобслуживание со стороны технического специалиста. Прочные и надежные посудомоечные машины, призванные сделать ваш день удобнее.

#### МОДЕЛЬ, СООТВЕТСТВУЮЩАЯ СТАНДАРТУ EN IEC 63136

Ознакомьтесь с [таблицей характеристик](#)



#### Технические характеристики

Габ.размеры - (мм) L - P - H	620x770x1470/1930h
Кол-во касет/час (+55°C)	60
Макс.высота бокала	390mm
Ø макс.тарелки	415mm
Макс.высота кастрюли	390mm
Литраж корзины для хлеба	40 (H=390mm)
Противень	GN1/I
ТЭН ванны - Емкость ванны	2,6kW - 24lt
Мощность бойлера - Емкость бойлера	5,4kW - 7,3lt
Мощность моющего насоса	0,9kW / 1,2 Hp
Номинальная мощность /Мощность тока	6,52kW / 16A
Стандартное питание и напряжение	400V3N 50Hz
Рекомендуемый подвод воды	+55°C
Жесткость воды	7÷10 °f
Потребление воды за цикл (при рекомендованном давлении воды 2 Бар)	2,0lt
Регулируемый дозатор моющего и ополаскивающего средства	STANDARD

#### Базовая комплектация

Держатель для приборов	1
Корзина для стаканов 500x500x100мм	1
Корзина для 18 тарелок 500x500x100мм	2

#### OPTIONAL

Насос давления 0,5Hp	●
Сливной насос 32 Вт С Ecoclean	●
Тэн бойлера 9кВт	●
Тэн бойлера 9кВт	●
Фильтров из нержавеющей стали	●
принадлежности для смягчения воды:система reverse osmosis	●
Корзина для противней с 4-мя делениями 500x500x200мм	●
наклонная корзина для винных бокалов 500x500x170мм	●
Регулируемые ножки из нерж. стали 50-70мм	●

● Обязательный Installabile. Дополнительно не устанавливается