

ECOLOGY LINE E56E

Категория	Моечная машина для размещения под столешницей
Модели линии	ECOLOGY LINE
корзины	500x500
размеры	585x600x815h



Посудомоечные машины линии **ECOLOGY** гарантируют максимальную производительность благодаря системе Acquatech System в стандартной комплектации, которая при помощи атмосферного бойлера и ополаскивающего насоса поддерживает постоянные температуру и давление, а также оптимальный расход воды. **ECOLOGY** гарантирует цикл дезинфицирующего ополаскивания, тем самым представляя собой идеальный выбор для столовых, домов отдыха, кондитерских, булочных и мясных лавок, где соблюдение правил ХАССП особенно важно. Для тех, кто пытается добиться идеальной прозрачности стекла, предусмотрено подключение Системы обратного осмоса, которая очищает воду и снижает расход моющего средства и ополаскивателя, гарантируя безупречный результат и идеально прозрачные стаканы, тем самым не требуя высушивания вручную.

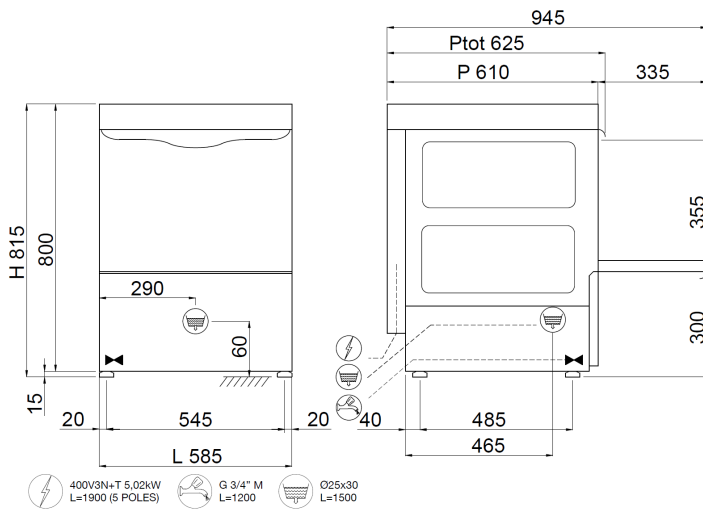
Система управления посредством простой электронной платы позволяет устанавливать и контролировать время и температуру полоскания и слива, а также соответствующие термостопы, которые являются фундаментальными для обеспечения превосходного конечного результата. При помощи панели управления можно выбрать один из 4 циклов мойки и один цикл автоматического слива (с установленным сливным насосом), отобразить на дисплее температуру ванны и бойлера, сообщения системы автодиагностики и предупреждение о необходимости планового техобслуживания. «Умная» кнопка запуска, просто меняя свой цвет, все время будет указывать на состояние посудомоечной машины.

С посудомоечной машиной **E56E** можно мыть стаканы разных форм и размеров и 18 тарелок за цикл, благодаря поставляемым корзинам, с максимальной производительностью 40 корзин/час (720 тарелок/час). Дополнительный сливной насос позволяет управлять сливом автоматически и осуществлять частичную замену чистой воды при каждом мытье. Система обратного осмоса, **подходящие моющие средства и наклонная корзина являются отличным решением для всех заведений, для которых идеальная прозрачность стекла и автоматическая сушка являются незаменимыми элементами.**

Электронный контроль позволяет управлять различными параметрами, чтобы обеспечить максимальную персонализацию, а непрерывная самодиагностика позволяет свести к минимуму простои машины, предлагая некоторые операции для проверки. Цикл самоочистки в конце дня позволяет очищать ванну и сливать горячую воду из бойлера, предотвращая образование внутри него известкового налета. Перистальтический двойной дозатор моющего средства и электрический ополаскиватель в серийной комплектации обеспечивают максимальный результат каждого цикла мытья с большой экономией благодаря точному дозированию, управляемому электронной платой, тогда как печатные моющие и полоскающие рычаги гарантируют надёжную работу и долгий срок службы. Функция Termostop следит за тем, чтобы мытьё и ополаскивание начинались только после достижения требуемой температуры. Корпус полностью выполнен из стали AISI 304 и разработан со всеми компонентами в передней части, чтобы обеспечить простое техобслуживание со стороны технического специалиста.

МОДЕЛЬ, СООТВЕТСТВУЮЩАЯ СТАНДАРТУ EN IEC 63136

Ознакомьтесь с [таблицей характеристик](#)



Технические характеристики

Габ.размеры - (мм) L - P - H	585x600x815h
Кол-во кассет/час (+55°C)	Max 40
Макс.высота бокала	365mm
Ø макс.тарелки	395mm
Противень	GN 1/1 (Special basket required)
ТЭН ванны - Емкость ванны	2,6kW - 22lt
Мощность бойлера - Емкость бойлера	5,4kW - 7,3lt
Мощность моющего насоса	0,37kW / 0,5Hp
Номинальная мощность /Мощность тока	5,77kW / 16A
Стандартное питание и напряжение	430V3N - 50Hz
Рекомендуемый подвод воды	+55°C
Жесткость воды	7°F - 10°F
Потребление воды за цикл (при рекомендованном давлении воды 2 Бар)	2,2l
Регулируемый дозатор моющего и ополаскивающего средства	STANDARD
Ополаскивание Asquatech system	STANDARD

Базовая комплектация

Держатель для приборов	2
Корзина для стаканов 500x500x100мм	1
Корзина для 18 тарелок 500x500x100мм	1

OPTIONAL

Опционально 230V/3	●
Сливной насос 32 Вт C Ecoclean	●
Тэн бойлера 9кВт	●
Двойная стенка для термо- и шумоизоляции +18мм	●
Фильтров из нержавеющей стали	●
принадлежности для смягчения воды:система reverse osmosis	●
Корзина для противней с 4-мя делениями 500x500x200мм	●
наклонная корзина для винных бокалов 500x500x170мм	●
Регулируемые ножки из нерж. стали 50-70мм	●
Плавное открытие/закрытие двери "SOFT Door"	●
Плавное включение "SOFT Start"	●