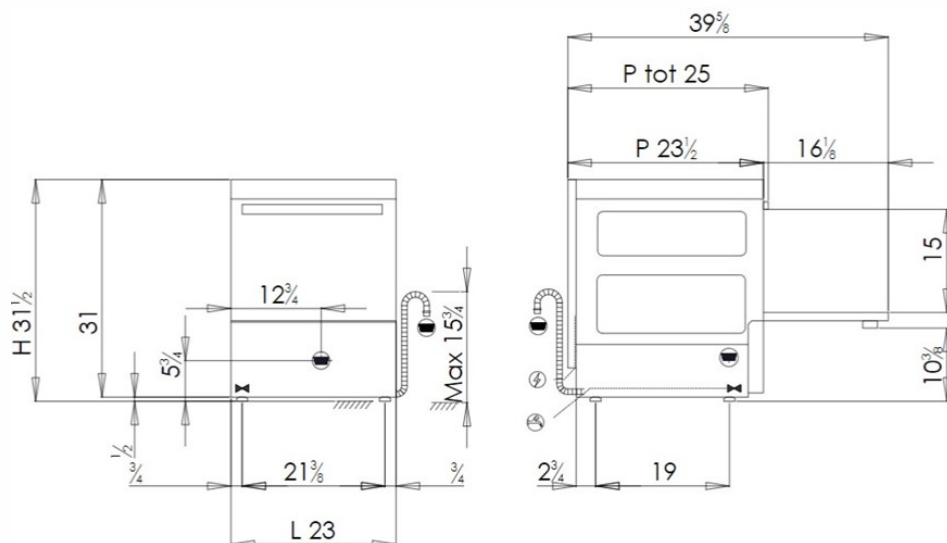


ECOLOGY NORTH AMERICA E54E-A

Категория	Моечная машина для размещения под столешницей
Модели линии	ECOLOGY NORTH AMERICA
корзины	500x500 (20"x20")
размеры	585x600x815h (23"W x 24"D x 31¾"H)





Технические характеристики

Габ.размеры - (мм) L - P - H	585x600x815h (23"W x 24"D x 31¾"H)
Макс.высота бокала	365mm
Ø макс.тарелки	395mm
ТЭН ванны - Емкость ванны	2,6kW - 26lt (7gal)
Мощность бойлера - Емкость бойлера	2,5kW - 7,3lt (1.9gal)
Мощность моющего насоса	0,52kW / 0,7Hp
Номинальная мощность /Мощность тока	3,12kW / 16A
Стандартное питание и напряжение	208/220V - 50/60Hz - 1HP
Рекомендуемый подвод воды	+55°C (125°F)
Жесткость воды	7÷10 °f
Потребление воды за цикл (при рекомендованном давлении воды 2 Бар)	2,2 lt
Регулируемый дозатор моющего и ополаскивающего средства	ELECTRIC
Ополаскивание Acquattech system	si
Упаковка	680x800x1000h - 0,54 - 69,2kg (153lbs)

Базовая комплектация

Держатель для приборов	2
Корзина для стаканов 500x500x100мм	1
Корзина для 18 тарелок 500x500x100мм	1

OPTIONAL

Двойная стенка для термо- и шумоизоляции +18мм	●
Фильтров из нержавеющей стали	●
Корзина для протвией с 4-мя делениями 500x500x200мм	●
наклонная корзина для винных бокалов 500x500x170мм	●
Регулируемые ножки из нерж. стали 50-70мм	●
Плавное открытие/закрытие двери "SOFT Door"	●
Плавное включение "SOFT Start"	●
"DOUBLE Load" Двойная опора для корзины	●

● Необязательный Installabile, - Дополнительно не устанавливается