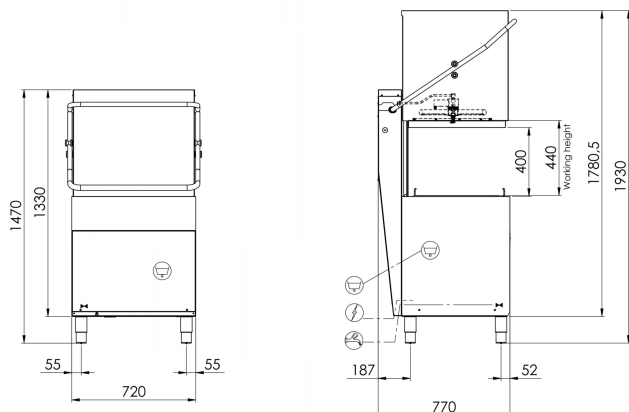


## ECOLOGY NORTH AMERICA E150E-A

<b>Категория</b>	Посудомоечная машина с верхней загрузкой
<b>Модели линии</b>	ECOLOGY NORTH AMERICA
<b>корзины</b>	500x600
<b>размеры</b>	720x770x1435/1900h - 28.3465x30.315x56.4961/56.4961in





#### Технические характеристики

Габ.размеры - (mm) L - P - H	720x770x1435/1900h - 28.3465x30.315x56.4961/56.4961in
Кол-во касет/час (+55°C)	Max 60
Ø макс.тарелки	400mm
Литраж корзины для хлеба	60 (H=400mm)
Противень	GN1/1 - 60x40
ТЭН ванны - Емкость ванны	4,5kW - 37lt
Мощность бойлера - Емкость бойлера	4,5kW - 37lt
Мощность моющего насоса	1,34kW / 1,8 Hp
Номинальная мощность /Мощность тока	6,74kW / 16A
Стандартное питание и напряжение	"208V - 60Hz 230V3 - 60Hz"
Рекомендуемый подвод воды	+55°C
Жесткость воды	7÷10 °f
Потребление воды за цикл (при рекомендованном давлении воды 2 Бар)	2,0lt GUARANTEED
Регулируемый дозатор моющего и ополаскивающего средства	ELECTRIC
Ополаскивание Asquatech system	si
Упаковка	800x980x1520h 1,19/162

#### Базовая комплектация

Кассета для 4 подносов/противней	1
Корзина для стаканов 500x600x100мм	1
Корзина для 22 тарелок 500x600x100 мм	1
Держатель для приборов с 8-ю ячейками	1
Встроенный фильтр ванны	2

#### OPTIONAL

Сливной насос 32 Вт С Eeclean	●
Корзина для противней с 4-мя делениями 500x500x200мм	●
наклонная корзина для винных бокалов 500x500x170мм	●
Регулируемые ножки из нерж. стали 50-70мм	-
Система "Energy Pro Green"	●

● Необязательный Installabile, - Дополнительно не устанавливается