

HANDY NORTH AMERICA H54E-A

CATEGORIA	lava-louças sob bancada
LINHA	HANDY NORTH AMERICA
CESTO	500x500 (20"x20")
DIMENSÃO	585x600x815h - 23"W x 24"D x 31¼"H

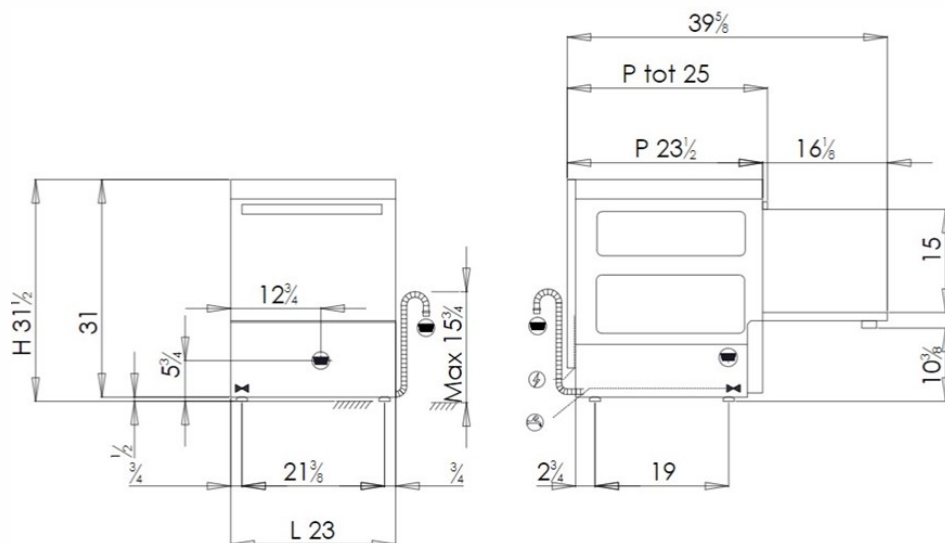


CERTIFIED



ON REQUEST





CARACTERÍSTICAS

Dimensões - (mm) L - P - H	585x600x815h - 23"W x 24"D x 31 3/4"H
n° cestos/hora - (+55°C)	Max 40
H máxima copo	365mm
Ø máximo prato	395mm
Resistência do tanque - Capacidade do tanque	2,6kW - 26lt (7gal)
Resistência do termoacumulador - Capacidade do termoacumulador	2,5kW - 7,3lt (1.9gal)
Potência da bomba	0,52kW / 0,7Hp (3/4HP)
Potência total / Corrente	3,12kW - 16A - 1HP
Tensão alimentação padrão	208/220V - 50/60Hz
Alimentação água aconselhada	+55°C (125°F)
Dureza água aconselhada	7-10 °f
Consumo água por ciclo (com pressão aconselhada 2 BAR)	2,0lt
Doseador regulável de detergente e abrilhantador	ELECTRIC
Bomba de descarga instalada	45W
Embalagem	680x800x1000h - 0,55 - 69.2kg (153lbs)

FORNECIMENTO PADRAO

Porta-talheres	2
Cesto para copos dim.500x500x100mm	1
Cesto 18 pratos dim.500x500x100mm	1

OPTIONAL

Filtros tanque em aço inoxidável	standard
Cesto porta-tabuleiros 4 lugares dim.500x500x200mm	●
Cesto inclinado para cálices de vinho dim.500x500x170mm	●
Kit 4 pés inox 50-70mm	●
Sistema de abertura/fechamento "SOFT Door"	●
Início ciclo "SOFT Start"	●
"DOUBLE Load" Cavalete de apoio para gavetas duplas	●

● Instalável opcional, ◻ Opcional não instalável