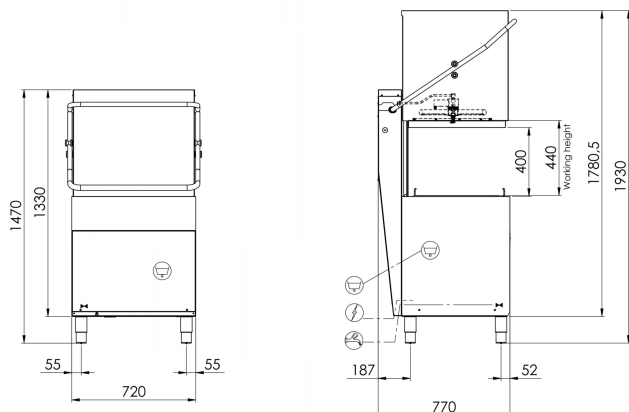


HANDY NORTH AMERICA H150E-A

CATEGORIA	Máquina de lavar louça com cobertura
LINHA	HANDY NORTH AMERICA
CESTO	500x600
DIMENSÃO	720x770x1435/1900h - 28.3465x30.315x56.4961/56.4961in





CARACTERÍSTICAS

Dimensões - (mm) L - P - H	720x770x1435/1900h - 28.3465x30.315x56.4961/56.4961in
n° cestos/hora - (+55°C)	Max 60
Ø máximo prato	400mm
LT cesta de pão	60 (H=400mm)
Tabuleiros	GN1/1 - 60x40
Resistência do tanque - Capacidade do tanque	4,5kW - 37lt
Resistência do termoacumulador - Capacidade do termoacumulador	5,4kW - 7,3lt
Potência da bomba	1,64kW / 2,2Hp
Potência total / Corrente	7,04 kW / 16A
Tensão alimentação padrão	208V - 60Hz, 230V/3 - 60Hz
Alimentação água aconselhada	+55°C
Dureza água aconselhada	7÷10 °f
Consumo água por ciclo (com pressão aconselhada 2 BAR)	2,0lt
Doseador regulável de detergente e abrillantador	ELECTRIC
Embalagem	800x980x1520h 1,19/162

FORNECIMENTO PADRAO

Cesto bandejas 10/12 lugares 500x600x100mm	1
Cesto para copos 500x600x100mm	1
Cesto 22 pratos 500x600x100mm	1
Porta-talheres 8 lugares	1
Filtro integral tanque	2

OPTIONAL

Bomba de drenagem installata 32W com Ecoclean	●
Cesto porta-tabuleiros 4 lugares dim.500x500x200mm	●
Cesto inclinado para cálices de vinho dim.500x500x170mm	●
Kit 4 pés inox 50-70mm	-

● Instalável opcional, - Opcional não instalável