

ECOLOGY LINE E991E

CATEGORIA	Máquina de lavar utensílios
LINHA	ECOLOGY LINE
CESTO	1263x727 mm
DIMENSÃO	1440x860x2020/2300h

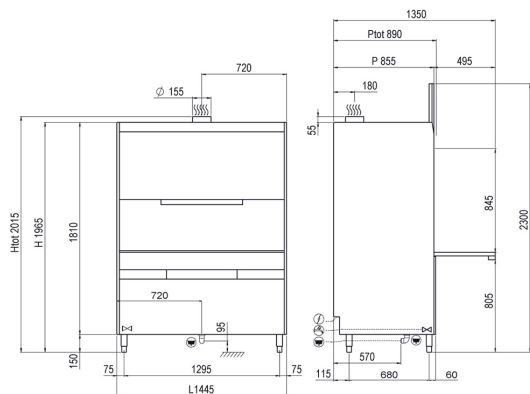


CERTIFIED



ON REQUEST





CARACTERÍSTICAS

Dimensões - (mm) L - P - H	1440x860x2020/2300h
n° cestos/hora - (+55°C)	Max 30
H máximo panela	830mm
LT cesta de pão	100lt
Tabuleiros	GN1/1 - 60x40 GN2/1 - 60x80
Resistência do tanque - Capacidade do tanque	8,1kW - 100lt
Resistência do termoacumulador - Capacidade do termoacumulador	8,1kW - 20lt
Potência da bomba	2kW - 2,7hp x2
Potência total / Corrente	12,1kW / 32A
Tensão alimentação padrão	400V3N - 50Hz
Alimentação água aconselhada	+55°C
Dureza água aconselhada	7°f - 10°f
Consumo água por ciclo (com pressão aconselhada 2 BAR)	4lt
Doseador regulável de detergente e abrilhantador	STANDARD
Enxaguamento Acquatech System	STANDARD

FORNECIMENTO PADRAO

Porta-talheres 8 lugares	1
Filtro integral tanque	STANDARD
Cesto inox dim. 600x670x100mm	1
Inserto porta-tabuleiros 5 lugares	1
Cesto bandejas 8 lugares	1

OPTIONAL

Bomba de drenagem installata 32W com Ecoclean	●
Resistência caldeira 9KW	●
Resistência caldeira 9KW	●
Sistema de abertura/fechamento "SOFT Door"	standard

● Instalável opcional, ■ Opcional não instalável