

ECOLOGY LINE E991E

CATEGORIA	Lavaoggetti
LINEA	ECOLOGY LINE
CESTO	1263x727 mm
DIMENSIONI	1440x860x2020/2300h



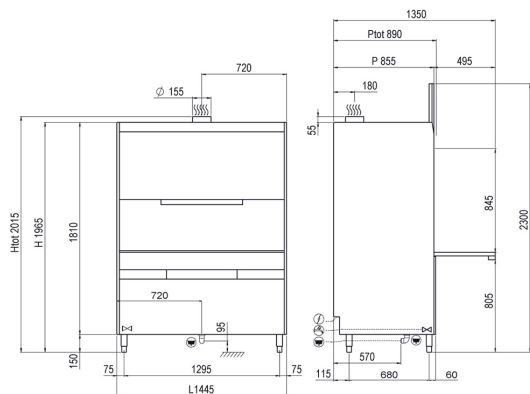
Le lavastoviglie della linea **ECOLOGY** garantiscono prestazioni massime grazie all'Acquatech System installato di serie che mantiene temperatura e pressione sempre costanti e consumi di acqua ottimali grazie ad un boiler atmosferico ed una pompa di risciacquo. Ecology assicura un ciclo di risciacquo sanitizzante e si dimostra la scelta perfetta per mense, case di riposo, pasticcerie, panetterie e macellerie dove è fondamentale il rispetto delle regole HACCP.

Il pratico **display LCD** rende semplice qualsiasi operazione, dal cambio del ciclo di lavaggio al monitoraggio dello stato della lavastoviglie. La grande varietà dei suoi parametri rende la lavastoviglie personalizzabile in base ad ogni vostra necessità, dal settaggio delle temperature a quello dei detersivi e dei tempi di lavaggio.

Per chi ricerca la perfezione del bicchiere è possibile collegare un Sistema ad Osmosi Inversa che purifica l'acqua e riduce i consumi di detersivo e brillantante, assicurando risultati eccellenti e bicchieri perfetti senza bisogno dell'asciugatura manuale.

La lavaoggetti **E991E** è la risposta per chi deve lavare con efficacia all'interno dei suoi due cesti oggetti con dimensioni fino a 575x645x825(h)mm grazie alle due pompe di lavaggio ed alle due di risciacquo. Si dimostra adatta al lavaggio di teglie, pentole di vario genere, planetarie, utensili e perfino 52 piatti ad ogni ciclo in quanto dotata di due cestelli con una produttività massima di 60 cesti/ora (3120 piatti/ora). L'altezza di lavoro e la porta controbilanciata facilitano le operazioni di carico mentre le doppie pareti ne migliorano l'isolamento termo-acustico. La vasca stampata arrotondata con filtri integrali garantisce il massimo dell'igiene ed uno scarico perfetto.

Il controllo elettronico permette di gestire vari parametri per darvi un grande livello di personalizzazione in base alle vostre esigenze mentre l'autodiagnosi consente di ridurre al minimo i fermi-macchina suggerendovi già alcune semplici operazioni da eseguire per risolvere la situazione. Il ciclo di autopulizia a fine giornata permette di pulire la vasca di lavaggio e di svuotare il boiler dall'acqua calda, prevenendo quindi le formazioni calcaree al suo interno. Grazie alla funzione Termostop lavaggio e risciacquo iniziano esclusivamente una volta raggiunta la temperatura desiderata. Il doppio dosatore di detersivo e brillantante elettrico peristaltico installato di serie garantisce il massimo risultato da ogni ciclo di lavaggio con un grande risparmio dovuto al dosaggio preciso gestito dalla scheda elettronica; le giranti di lavaggio e risciacquo stampate invece assicurano una grande affidabilità e durata nel tempo. La carrozzeria è integralmente in **acciaio AISI 304** ed è stata studiata con tutti i componenti nella parte frontale per permettere una facile assistenza da parte del tecnico.



CARATTERISTICHE

Dimensioni - (mm) L - P - H	1440x860x2020/2300h
n° cesti/ora - (+55°C)	Max 30
H massima pentola	830mm
LT cesta pane	100lt
Teglie	GN1/1 - 60x40 GN2/1 - 60x80
Resistenza vasca - Capacità vasca	8,1kW - 100lt
Resistenza boiler - Capacità boiler	8,1kW - 20lt
Potenza pompa	2kW - 2,7hp x2
Potenza totale / Corrente	12,1kW / 32A
Tensione alimentazione standard	400V3N - 50Hz
Alimentazione acqua consigliata	+55°C
Durezza acqua consigliata	7°f - 10°f
Consumo acqua per ciclo (con pressione consigliata 2 BAR)	4lt
Dosatore regolabile di detergente e brillantante	STANDARD
Risciacquo Acquatech System	STANDARD

CORREDO STANDARD

Portaposate 8 posti	1
Filtro integrale vasca	STANDARD
Cesto inox dim. 600x670x100mm	1
Insero portateglie 5 posti	1
Cesto vassoi 8 posti	1

OPTIONAL

Pompa di scarico installata 190W con Ecoclean	●
Resistenza boiler 9kW	●
Resistenza boiler 9kW	●
Sistema di Apertura/Chiusura "SOFT Door"	standard

● Optional Installabile, ◻ Optional non installabile