

## ECOLOGY LINE E981E

<b>CATEGORIA</b>	Lavaoggetti
<b>LINEA</b>	ECOLOGY LINE
<b>CESTO</b>	600x670
<b>DIMENSIONI</b>	775x810x1930/2215h



Le lavastoviglie della linea ECOLOGY garantiscono prestazioni massime grazie all'Acquatech System installato di serie che mantiene temperatura e pressione sempre costanti e consumi di acqua ottimali grazie ad un boiler atmosferico ed una pompa di risciacquo. Ecology assicura un ciclo di risciacquo sanitizzante e si dimostra la scelta perfetta per mense, case di riposo, pasticcerie, panetterie e macellerie dove è fondamentale il rispetto delle regole HACCP.

Il pratico display LCD rende semplice qualsiasi operazione, dal cambio del ciclo di lavaggio al monitoraggio dello stato della lavastoviglie. La grande varietà dei suoi parametri rende la lavastoviglie personalizzabile in base ad ogni vostra necessità, dal settaggio delle temperature a quello dei detersivi e dei tempi di lavaggio.

Per chi ricerca la perfezione del bicchiere è possibile collegare un Sistema ad Osmosi Inversa che purifica l'acqua e riduce i consumi di detersivo e brillantante, assicurando risultati eccellenti e bicchieri perfetti senza bisogno dell'asciugatura manuale.

La lavaoggetti **E981E** è la scelta giusta per lavare con efficacia all'interno del suo cesto oggetti con dimensioni fino a 575x645x825(h)mm. Si dimostra adatta al lavaggio di teglie, pentole di vario genere, planetarie, utensili e perfino 26 piatti ad ogni ciclo con una produttività massima di 30 cesti/ora (780 piatti/ora). L'altezza di lavoro e la porta controbilanciata facilitano le operazioni di carico mentre le doppie pareti ne migliorano l'isolamento termo-acustico. La vasca stampata arrotondata con filtri integrali garantisce il massimo dell'igiene ed uno scarico perfetto.

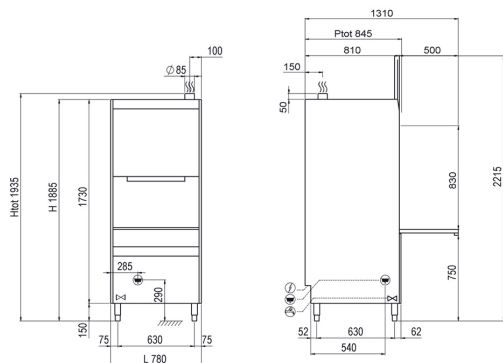
Il controllo elettronico permette di gestire vari parametri per darvi un grande livello di personalizzazione in base alle vostre esigenze mentre l'autodiagnosi consente di ridurre al minimo i fermi-macchina suggerendovi già alcune semplici operazioni da eseguire per risolvere la situazione. Il ciclo di autopulizia a fine giornata permette di pulire la vasca di lavaggio e di svuotare il boiler dall'acqua calda, prevenendo quindi le formazioni calcaree al suo interno. Grazie alla funzione Termostop lavaggio e risciacquo iniziano esclusivamente una volta raggiunta la temperatura desiderata. Il doppio dosatore di detersivo e brillantante elettrico peristaltico installato di serie garantisce il massimo risultato da ogni ciclo di lavaggio con un grande risparmio dovuto al dosaggio preciso gestito dalla scheda elettronica; le giranti di lavaggio e risciacquo stampate invece assicurano una grande affidabilità e durata nel tempo. La carrozzeria è integralmente in acciaio AISI 304 ed è stata studiata con tutti i componenti nella parte frontale per permettere una facile assistenza da parte del tecnico.

CERTIFIED



ON REQUEST





#### CARATTERISTICHE

Dimensioni - (mm) L - P - H	775x810x1930/2215h
n° cesti/ora - (+55°C)	Max 30
Ø massimo piatto	630mm
H massima pentola	830mm
LT cesta pane	100
Teglie	GN1/1 - 60x40 GN2/1 - 60x80
Resistenza vasca - Capacità vasca	4,5kW - 37l
Resistenza boiler - Capacità boiler	5,4kW - 12l
Potenza pompa	2,0kW / 2,7Hp
Potenza totale / Corrente	7,4kW / 16A
Tensione alimentazione standard	400V3N - 50Hz
Alimentazione acqua consigliata	+55°C
Durezza acqua consigliata	7°f - 10°f
Consumo acqua per ciclo (con pressione consigliata 2 BAR)	2,4 l
Dosatore regolabile di detersivo e brillantante	STANDARD
Risciacquo Acquatech System	STANDARD

#### CORREDO STANDARD

Portaposate 8 posti	1
Filtro integrale vasca	STANDARD
Cesto inox dim. 600x670x100mm	1
Insero portateglie 5 posti	1

#### OPTIONAL

Optional 230V/3+T	●
Pompa di scarico installata 32W con Ecoclean	●
Resistenza boiler 9kW	●
Sistema ad osmosi inversa	●
Sistema di Apertura/Chiusura "SOFT Door"	standard
Sistema "Energy Pro Green"	●

● Optional Installabile, ◻ Optional non installabile