

ECOLOGY NORTH AMERICA E150E-A

CATEGORIA	Lavastoviglie a capotta
LINEA	ECOLOGY NORTH AMERICA
CESTO	500x600
DIMENSIONI	720x770x1435/1900h - 28.3465x30.315x56.4961/56.4961in



CERTIFIED



ON REQUEST



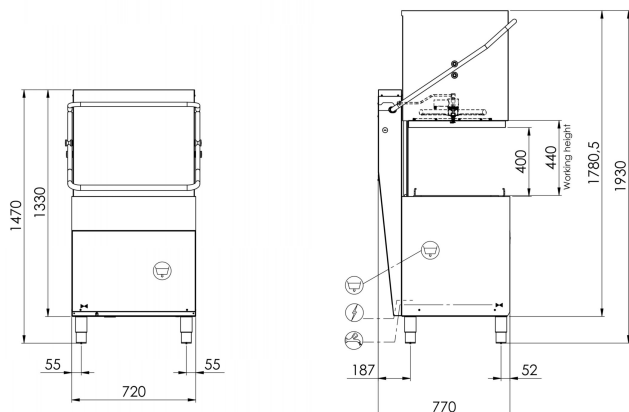
La lavastoviglie a capotta E150E-A è in grado di lavare fino a 22 piatti pizza in uno spazio molto ridotto: solo 720mm di larghezza mantenendo con la stessa profondità dei tradizionali tavoli inox di entrata/uscita, con una produttività massima di 60 cesti/ora (1320 piatti/ora). Grazie alla performante pompa di lavaggio ed alle giranti di lavaggio si dimostra adatta a piatti, oggetti, ceste pane, teglie GN 1/1 e 600x400 potendo inserire all'interno del cesto utensili con dimensioni fino a 500x600x410(h)mm. I modelli a capotta sono dotati di un supporto cesto facilmente rimovibile per un'agevolata pulizia e di una vasca stampata arrotondata con filtri integrali per garantire uno scarico perfetto e un'igiene assoluta. Il sistema di avvio ciclo "PUSH TO START" assicura minori sprechi impedendo di avviare lavaggi a vuoto.

Questo modello è certificato **ETL** in quanto rispetta i requisiti previsti dalla norma **UL Std.921**.

Le lavastoviglie della linea ECOLOGY garantiscono prestazioni massime grazie all'Acquatech System di serie che mantiene temperatura e pressione sempre costanti e consumi di acqua ottimali grazie ad un boiler atmosferico ed una pompa di risciacquo. Ecology assicura un ciclo di risciacquo sanitizzante e si dimostra la scelta perfetta per mense, case di riposo, pasticcerie, panetterie e macellerie dove è fondamentale il rispetto delle regole HACCP.

Per chi ricerca la perfezione del bicchiere è possibile collegare un Sistema ad Osmosi Inversa che purifica l'acqua e riduce i consumi di detergente e brillantante, assicurando risultati eccellenti e bicchieri perfetti senza bisogno dell'asciugatura manuale.

Il controllo elettronico permette di gestire vari parametri per darvi un livello di personalizzazione assoluta e l'autodiagnosi continua consente di ridurre al minimo i fermi-macchina suggerendovi già alcune operazioni da verificare. Il ciclo di autopulizia a fine giornata permette di pulire la vasca di lavaggio e di svuotare il boiler dall'acqua calda, prevenendo quindi le formazioni calcaree al suo interno. Il doppio dosatore di detergente e brillantante elettrico peristaltico installato di serie garantisce il massimo risultato da ogni ciclo di lavaggio con un grande risparmio grazie al dosaggio preciso gestito dalla scheda elettronica; le giranti di lavaggio e risciacquo stampate invece assicurano una grande affidabilità e durata nel tempo. La funzione Termostop controlla che lavaggio e risciacquo inizino esclusivamente una volta raggiunta la temperatura desiderata. La carrozzeria è integralmente in acciaio AISI 304 ed è stata studiata con tutti i componenti nella parte frontale per permettere una facile assistenza da parte del tecnico.



CARATTERISTICHE

Dimensioni - (mm) L - P - H	720x770x1435/1900h - 28.3465x30.315x56.4961/56.4961in
n° cesti/ora (+55°C)	Max 60
Ø massimo piatto	400mm
LT cesta pane	60 (H=400mm)
Teglie	GN1/1 - 60x40
Resistenza vasca - Capacità vasca	4,5kW - 37lt
Resistenza boiler - Capacità boiler	4,5kW - 37lt
Potenza pompa	1,34kW / 1,8 Hp
Potenza totale / Corrente	6,74kW / 16A
Tensione alimentazione standard	"208V - 60Hz 230V3 - 60Hz"
Alimentazione acqua consigliata	+55°C
Durezza acqua consigliata	7÷10 °f
Consumo acqua per ciclo (con pressione consigliata 2 BAR)	2,0lt GUARANTEED
Dosatore regolabile di detergente e brillantante	ELECTRIC
Risciacquo Acquatech System	si
Imballo	800x980x1520h 1,19/162

CORREDO STANDARD

Cesto vassoi 10/12 posti 500x600x100mm	1
Cesto per bicchieri 500x600x100mm	1
Cesto 22 piatti 500x600x100mm	1
Portaposate 8 posti	1
Filtro integrale vasca	2

OPTIONAL

Pompa di scarico installata 32W con Ecoclean	●
Cesto portateglie 4 posti dim.500x500x200mm	●
Cesto inclinato per calici da vino dim.500x500x170mm	●
Kit 4 piedini inox 50-70mm	-
Sistema "Energy Pro Green"	●

● Optional Installabile, - Optional non installabile