

HANDY LINE H84E

CATÉGORIE	Lave-vaisselle sous comptoir
LIGNE	HANDY LINE
PANIER	500x600
DIMENSIONS	585x715x865h



CERTIFIED



ON REQUEST



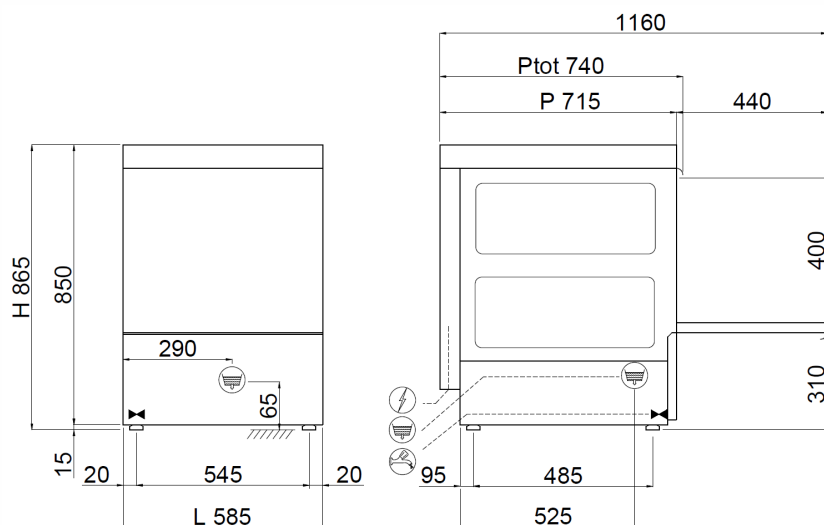
La ligne **HANDY** se distingue par sa vaste gamme de modèles, adaptés à toutes les situations. Le système de contrôle à travers la simple carte électronique permet de configurer et de contrôler les temps de rinçage et les températures de rinçage et de vidange ainsi que les Thermostops correspondants, essentiels pour garantir un excellent résultat final. Via le panneau de commandes, vous pourrez choisir un de ses 4 cycles de lavage et un cycle de vidange automatique (avec pompe de vidange installée), afficher facilement à l'écran la température de la cuve et du boiler, les messages du système d'Auto-diagnostic et le message d'Entretien Programmé. En changeant de couleur, le bouton de Start intelligent vous informe sur l'état du lave-vaisselle avec une grande simplicité.

Le modèle **H84E** est la solution adaptée aux restaurateurs devant laver un bon nombre d'assiettes (max 22/panier), plats à four et plateaux, ayant à disposition un espace réduit, avec la garantie d'un rendement maximal de 40 paniers/heure (880 assiettes/heure). Grâce au panier pourvu à cet effet, il est effectivement possible de laver des plats et bacs GN 1/1 d'une hauteur allant jusqu'à 65 mm, des boîtes et des plats à pâtisserie 600x400, en gardant les mesures d'un lave-vaisselle pratique sous plan. Grâce à la pompe de lavage puissante et aux tourniquets de lavage de Ø 30 mm, éliminer la saleté la plus coriace ne sera plus un problème. La pompe de vidange en option permet de gérer automatiquement la vidange, et d'effectuer un renouvellement partiel d'eau propre à chaque cycle de lavage.

Le contrôle électronique permet de gérer différents paramètres, pouvant offrir un niveau de personnalisation absolue. L'autodiagnostic continu permet de réduire au minimum les temps d'arrêt de la machine, et suggère des opérations à contrôler. Le cycle d'auto-nettoyage en fin de journée permet de nettoyer la cuve de lavage et de vider le surchauffeur, ce qui évite la formation de calcaire à l'intérieur. Le double doseur électrique péristaltique pour détergent et produit de brillance est monté de série, et il garantit un excellent résultat à chaque cycle de lavage, tout en maintenant l'économie d'énergie, grâce au dosage précis géré par la carte électronique ; les tourniquets de lavage et de rinçage moulés assurent quant à eux fiabilité et durabilité à toute épreuve. La fonction Thermostop contrôle que le lavage et le rinçage ne commencent que lorsque la température désirée est atteinte. La structure est entièrement en **acier AISI 304**, tous les composants sont en façade, cela permettant d'intervenir facilement. Ces appareils sont robustes et fiables, pour affronter au mieux chaque instant de la journée.

MODÈLE CONFORME À LA NORME EN IEC 63136

Consultez le [tableau des performances](#)



CARACTÉRISTIQUES LAVE-VAISSELLE

Dimensions - (mm) L - P - H	585x715x865h
nb paniers/heure - (+55°C)	Max 40
H maximum verres	340mm
Ø maximum assiette	370mm
H maximum casserole	340mm
Plats à four	GN1/1 - 60x40 (Special basket required)
Résistance bac - Capacité bac	2,6kW – 30l
Résistance réservoir - Capacité réservoir	5,4kW – 7,3l
Puissance pompe	0,9kW / 1,2Hp
Puissance totale/Courant	6,52kW / 16A
Tension d'alimentation standard	400V3N - 50Hz
Alimentation d'eau conseillée	+55°C
Dureté de l'eau conseillée	7°f - 10°f
Consommation d'eau par cycle (pression à l'entrée conseillée 2 BAR)	2,4 l
Doseur réglable de détergent et produit de rinçage	STANDARD

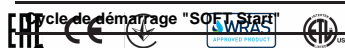
FOURNITURE STANDARD

Porte-couverts	2
Panier plateaux 10/12 places 500x600x100mm	1
Panier pour verres dim. 500x600x100mm	1
Panier 22 assiettes dim. 500x600x100mm	1

OPTIONAL

Optional 230V/3+T	●
Kit pompe de pression 0,5Hp	●
Kit pompe de vidange 32W avec Ecoclean	●
Résistance chauffe-eau 9kW	●
Filtres inox bac	-
Panier incliné pour verres à vin dim. 500x500x170mm	●
Panier porte-plats à four 4 places dim. 500x500x200mm	●
Panier incliné pour verres à vin dim. 500x500x170mm	●
Kit 4 Pieds inox 50-70mm	●
Système d'ouverture/fermeture "SOFT Door"	standard
Cycle de démarrage "SOFT Start"	standard

CERTIFIED ON REQUEST



Installable en option, ● En option non installable