

HANDY LINE H54E

CATÉGORIE	Lave-vaisselle sous comptoir
LIGNE	HANDY LINE
PANIER	500x500
DIMENSIONS	585x600x815h



CERTIFIED



ON REQUEST



La ligne **HANDY** se distingue par sa vaste gamme de modèles, adaptés à toutes les situations. Le système de contrôle à travers la simple carte électronique permet de configurer et de contrôler les temps de rinçage et les températures de rinçage et de vidange ainsi que les Thermostops correspondants, essentiels pour garantir un excellent résultat final. Via le panneau de commandes, vous pourrez choisir un de ses 4 cycles de lavage et un cycle de vidange automatique (avec pompe de vidange installée), afficher facilement à l'écran la température de la cuve et du boiler, les messages du système d'Auto-diagnostic et le message d'Entretien Programmé. En changeant de couleur, le bouton de Start intelligent vous informe sur l'état du lave-vaisselle avec une grande simplicité.

Avec le lave-vaisselle **H54E**, il est possible de laver aussi bien des verres de formes et dimensions variées, que 18 assiettes par cycle, grâce aux paniers fournis, avec un rendement maximal de 40 paniers/heure (540 assiettes/heure) ; il est possible d'introduire également des plats et bacs GN 1/1 en utilisant le panier pourvu à cet effet. La pompe de vidange en option permet de gérer automatiquement la vidange, et d'effectuer un renouvellement partiel d'eau propre à chaque lavage.

Le contrôle électronique permet de gérer différents paramètres, pouvant offrir un niveau de personnalisation absolue. L'autodiagnostic continu permet de réduire au minimum les temps d'arrêt de la machine, et suggère des opérations à contrôler. Le cycle d'auto-nettoyage en fin de journée permet de nettoyer la cuve de lavage et de vider le surchauffeur, ce qui évite la formation de calcaire à l'intérieur. Le double doseur électrique péristaltique pour détergent et produit de brillance est monté de série, et il garantit un excellent résultat à chaque cycle de lavage, tout en maintenant l'économie d'énergie, grâce au dosage précis géré par la carte électronique ; les tourniquets de lavage et de rinçage moulés assurent quant à eux fiabilité et durabilité à toute épreuve. La fonction Thermostop contrôle que le lavage et le rinçage ne commencent que lorsque la température désirée est atteinte. La structure est entièrement en acier AISI 304, tous les composants sont en façade, cela permettant d'intervenir facilement. Ces appareils sont robustes et fiables, pour affronter au mieux chaque instant de la journée.

MODÈLE CONFORME À LA NORME EN IEC 63136

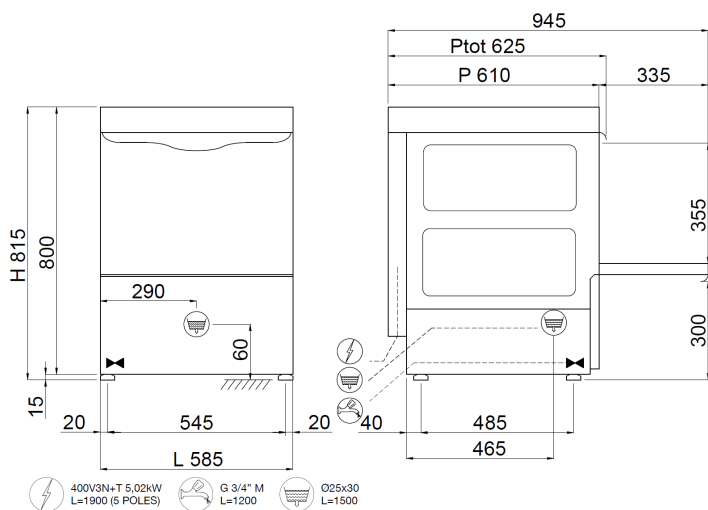
Consultez le [tableau des performances](#)

CERTIFIED



ON REQUEST





CARACTÉRISTIQUES LAVE-VAISSELLE

Dimensions - (mm) L - P - H	585x600x815h
nb paniers/heure - (+55°C)	Max 40
H maximum verres	365mm
Ø maximum assiette	395mm
Plats à four	GN 1/1 (Special basket required)
Résistance bac - Capacité bac	2,6kW - 22l
Résistance réservoir - Capacité réservoir	2,5kW - 7,3l
Puissance pompe	0,37kW / 0,5Hp
Puissance totale/Courant	2,97kW / 16A
Tension d'alimentation standard	230V1N - 50Hz
Alimentation d'eau conseillée	+55°C
Dureté de l'eau conseillée	7°f - 10°f
Consommation d'eau par cycle (pression à l'entrée conseillée 2 BAR)	2,2 l
Doseur réglable de détergent et produit de rinçage	STANDARD

FOURNITURE STANDARD

Porte-couverts	2
Panier pour verres dim. 500x500x100mm	1
Panier 18 assiettes dim. 500x500x100mm	1

OPTIONAL

Kit pompe de pression 0,5Hp	●
Kit pompe de vidange 32W avec Ecoclean	●
Double paroi de isolation thermo-acoustique +18mm	●
Filtres inox bac	●
Panier porte-plats à four 4 places dim. 500x500x200mm	●
Panier incliné pour verres à vin dim. 500x500x170mm	●
Kit 4 Pieds inox 50-70mm	●
Système d'ouverture/fermeture "SOFT Door"	●
Cycle de démarrage "SOFT Start"	●
"DOUBLE Load" support double panier	●

● Installable en option, ◡ En option non installable