

HANDY LINE H100E

CATÉGORIE	Lave-vaisselle à capot
LIGNE	HANDY LINE
PANIER	500x500
DIMENSIONS	620x770x1470/1930h



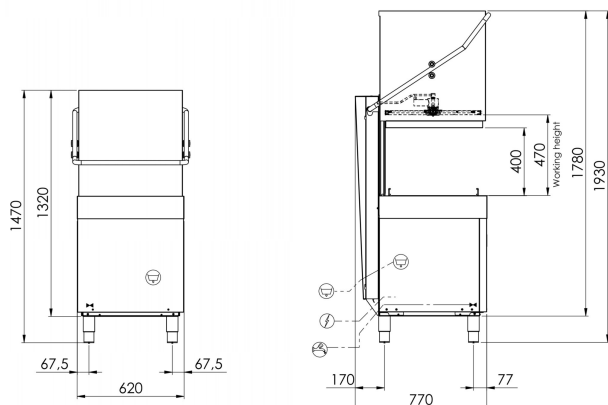
Fiabilité et facilité d'utilisation : tels sont les mots-clés de la ligne **HANDY**. Le **panneau DIGIT** est un véritable atout avec ses 4 cycles de lavage et un cycle de vidange automatique (avec pompe de vidange installée). Le tableau de commande permet de visualiser facilement la température de la cuve et de la chaudière, les messages du **système d'autodiagnostic**, l'avertissement d'entretien programmé et la **bouton Start intelligente**, qui change de couleur pour indiquer en permanence l'état du lave-vaisselle. Le tableau électronique, simple et très efficace, permet de régler et de contrôler les temps de rinçage et de vidange, les températures de lavage et de rinçage et les **thermostops** correspondants, indispensables pour **garantir un excellent résultat de lavage**.

Le lave-vaisselle à capot **H100E** est la solution idéale pour les entreprises qui doivent laver une grande variété de plats. Il est capable de laver des verres, des assiettes, des articles de taille moyenne et des bacs GN 1/1 dans une largeur de 620 mm seulement, avec un débit maximum de 60 paniers/heure (1080 plats/heure). Les modèles à hotte sont dotés d'un support de panier facilement amovible pour faciliter le nettoyage et d'une cuve moulée arrondie avec filtres intégrés pour assurer un drainage parfait et une hygiène absolue. Le système de démarrage du cycle "**PUSH TO START**" permet de réduire les déchets en évitant de lancer des lavages à vide.

Le **double doseur électrique de détergent et de produit de rinçage installé de série** garantit une hygiène maximale à chaque cycle de lavage tout en permettant de réaliser d'importantes économies ; les turbines de lavage et de rinçage moulées, quant à elles, garantissent fiabilité et durabilité. La carrosserie est entièrement réalisée en **acier AISI 304** et tous les composants sont placés à l'avant pour faciliter l'entretien par le technicien. Des lave-vaisselle robustes et fiables pour faire face à tous les moments de la journée.

MODÈLE CONFORME À LA NORME EN IEC 63136

Consultez le [tableau des performances](#)



CARACTÉRISTIQUES LAVE-VAISSELLE

Dimensions - (mm) L - P - H	620x770x1470/1930h
nb paniers/heure - (+55°C)	60
H maximum verres	390mm
Ø maximum assiette	415mm
H maximum casserole	390mm
LT panier pain	40 (H=390mm)
Plats à four	GN1/1
Résistance bac - Capacité bac	2,6kW - 24lt
Résistance réservoir - Capacité réservoir	5,4kW - 7,3lt
Puissance pompe	0,9kW / 1,2 Hp
Puissance totale/Courant	6,52kW / 16A
Tension d'alimentation standard	400V3N 50Hz
Alimentation d'eau conseillée	+55°C
Dureté de l'eau conseillée	7÷10 °f
Consommation d'eau par cycle (pression à l'entrée conseillée 2 BAR)	2,0lt
Doseur réglable de détergent et produit de rinçage	STANDARD

FOURNITURE STANDARD

Porte-couverts	1
Panier pour verres dim. 500x500x100mm	1
Panier 18 assiettes dim. 500x500x100mm	2

OPTIONAL

Kit pompe de pression 0,5Hp	●
Kit pompe de vidange 32W avec Ecoclean	●
Résistance chauffe-eau 9kW	●
Résistance chauffe-eau 9kW	●
Filtres inox bac	●
Système à osmose inverse	●
Panier porte-plats à four 4 places dim. 500x500x200mm	●
Panier incliné pour verres à vin dim. 500x500x170mm	●
Kit 4 Pieds inox 50-70mm	●

● Installable en option, ○ En option non installable