

ECOLOGY LINE EST56E

CATÉGORIE	Lave-vaisselle sous comptoir
LIGNE	ECOLOGY LINE
PANIER	500x500
DIMENSIONS	585x655x815h



CERTIFIED



ON REQUEST



Les lave-vaisselle de la ligne **ECOLOGY** garantissent d'excellentes prestations, avec son Acquatech System, grâce à l'installation de série d'un système moyennant un surchauffeur atmosphérique « BREAK-TANK » et une pompe de rinçage, qui permet de maintenir une température et une pression toujours constantes, et des consommations d'eau réduites. **ECOLOGY** assure un cycle de rinçage assainissant, représentant le choix parfait pour les cantines, maisons de retraite, pâtisseries, boulangeries et boucheries, où le respect des règles HACCP est fondamental. Pour ceux à la recherche de verres parfaits, il est possible de connecter un Système à Osmose Inverse qui purifie l'eau en réduisant la consommation de détergent et de produit de brillance, tout en assurant d'excellents résultats, sans besoin de séchage manuel.

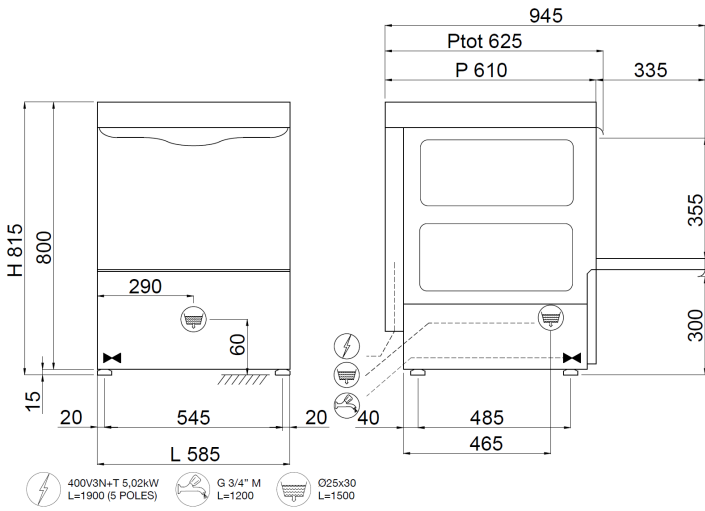
Le système de contrôle à travers la simple carte électronique permet de configurer et de contrôler les temps de rinçage et les températures de rinçage et de vidange ainsi que les **Thermostops** correspondants, essentiels pour garantir un excellent résultat final. Via le panneau de commandes, vous pourrez choisir un de ses 4 cycles de lavage et un cycle de vidange automatique (avec pompe de vidange installée), afficher facilement à l'écran la température de la cuve et du boiler, les messages du système d'Auto-diagnostic et le message d'Entretien Programmé. En changeant de couleur, le bouton de Start intelligent vous informe sur l'état du lave-vaisselle avec une grande simplicité.

Le lave-vaisselle **EST56E** permet de laver aussi bien des verres de formes et dimensions variées, que 18 assiettes par cycle grâce aux paniers fournis, avec un rendement maximal de 40 paniers/heure (720 assiettes/heure). La pompe de vidange en option permet de gérer automatiquement la vidange et d'effectuer un renouvellement partiel d'eau propre à chaque lavage. L'ajout du **Système à Osmose Inverse**, des détergents appropriés et du panier incliné répond aux exigences de tous les établissements où la perfection du verre et le séchage automatique sont des éléments indispensables.

Le contrôle électronique permet de gérer différents paramètres afin d'obtenir un niveau élevé de personnalisation en fonction de vos besoins, tandis que l'autodiagnostic permet de minimiser les temps d'arrêt de la machine en suggérant déjà quelques opérations simples à effectuer pour résoudre la situation. Le cycle d'auto-nettoyage en fin de journée permet de nettoyer la cuve de lavage et de vider la chaudière de l'eau chaude, évitant ainsi la formation de calcaire à l'intérieur. Le corps est entièrement en acier **AISI 304** et est conçu avec tous les composants à l'avant pour faciliter l'entretien par le technicien.

MODÈLE CONFORME À LA NORME EN IEC 63136

Consultez le [tableau des performances](#)



CERTIFIED



ON REQUEST



CARACTÉRISTIQUES LAVE-VAISSELLE

Dimensions - (mm) L - P - H	585x655x815h
nb paniers/heure - (+55°C)	Max 40
H maximum verres	365mm
Ø maximum assiette	395mm
Plats à four	GN1/1 - Special basket required
Résistance bac - Capacité bac	2,6kW - 22l
Résistance réservoir - Capacité réservoir	5,4kW - 7,3l
Puissance pompe	0,37kW / 0,5Hp
Puissance totale/Courant	5,77kW / 16 A
Tension d'alimentation standard	400V3N - 50Hz
Alimentation d'eau conseillée	+55°C
Dureté de l'eau conseillée	>15°f - 40°f
Consommation d'eau par cycle (pression à l'entrée conseillée 2 BAR)	2,2 l
Doseur réglable de détergent et produit de rinçage	STANDARD
Rinçage Acquatech system	STANDARD
Adoucisseur incorporé	STANDARD

FOURNITURE STANDARD

Porte-couverts	2
Panier pour verres dim. 500x500x100mm	1
Panier 18 assiettes dim. 500x500x100mm	1
Entonnoir pour sel	1

OPTIONAL

Optional 230V/3+T	●
Kit pompe de vidange 32W avec Ecoclean	●
Résistance chauffe-eau 9kW	●
Double paroi de isolation thermo-acoustique +18mm	●
Filtres inox bac	●
Panier porte-plats à four 4 places dim. 500x500x200mm	●
Panier incliné pour verres à vin dim. 500x500x170mm	●
Kit 4 Pieds inox 50-70mm	●
Système d'ouverture/fermeture "SOFT Door"	●
Cycle de démarrage "SOFT Start"	●
"DOUBLE Load" support double panier	●

● Installable en option, ☐ En option non installable