

ECOLOGY NORTH AMERICA E150E-A

CATÉGORIE	Lave-vaisselle à capot
LIGNE	ECOLOGY NORTH AMERICA
PANIER	500x600
DIMENSIONS	720x770x1435/1900h - 28.3465x30.315x56.4961/56.4961in



CERTIFIED



ON REQUEST

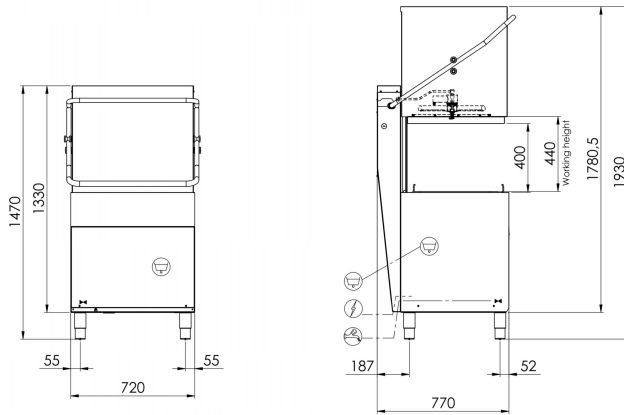


Le lave-vaisselle à capot E150E-A est capable de laver jusqu'à 22 assiettes à pizza dans un espace très réduit : seulement 720 mm de largeur en conservant la même profondeur que les tables d'entrée/sortie en inox, avec un rendement maximal de 60 paniers/heure (1 320 assiettes/heure). Grâce à la performance de la pompe de lavage et aux tourniquets de lavage, il est adapté aux assiettes, objets, paniers à pain, plats et bacs GN 1/1 et 600x400, et pouvant accueillir dans son panier des ustensiles aux dimensions maximales de 500x600x410(h)mm. Les modèles à capot sont pourvus d'un support de panier facilement amovible pour un nettoyage aisé, et d'une cuve moulée arrondie avec filtres intégraux pour assurer une vidange parfaite et une hygiène impeccable. Le système de démarrage du cycle « APPUYER POUR DÉMARRER » assure moins de gaspillage, en empêchant le démarrage de lavages à vide.

Ce modèle est certifié **ETL** car il respecte les exigences de la norme **UL Std.921**

Les lave-vaisselle de la ligne ECOLOGY garantissent d'excellentes prestations, avec son Acquatech System, grâce à l'installation de série d'un système moyennant un surchauffeur atmosphérique « BREAK-TANK » et une pompe de rinçage, qui permet de maintenir une température et une pression toujours constantes, et des consommations d'eau réduites. Ecology assure un cycle de rinçage assainissant, représentant le choix parfait pour les cantines, maisons de retraite, pâtisseries, boulangeries et boucheries, où le respect des règles HACCP est fondamental. Pour ceux à la recherche de verres parfaits, il est possible de connecter un Système à Osmose Inverse qui purifie l'eau en réduisant la consommation de détergent et de produit de brillance, tout en assurant d'excellents résultats, sans besoin de séchage manuel.

Le contrôle électronique permet de gérer différents paramètres, pouvant offrir un niveau de personnalisation absolue. L'autodiagnostic continu permet de réduire au minimum les temps d'arrêt de la machine, et suggère des opérations à contrôler. Le cycle d'auto-nettoyage en fin de journée permet de nettoyer la cuve de lavage et de vider le surchauffeur, ce qui évite la formation de calcaire à l'intérieur. Le double doseur électrique péristaltique pour détergent et produit de brillance est monté de série, et il garantit un excellent résultat à chaque cycle de lavage, tout en maintenant l'économie d'énergie, grâce au dosage précis géré par la carte électronique ; les tourniquets de lavage et de rinçage moulés assurent quant à eux fiabilité et durabilité à toute épreuve. La fonction Termostop contrôle que le lavage et le rinçage ne commencent que lorsque la température désirée est atteinte. La structure est entièrement en acier AISI 304, tous les composants sont en façade, cela permettant d'intervenir facilement. Ces appareils sont robustes et fiables, pour affronter au mieux chaque instant de la journée.



CARACTÉRISTIQUES LAVE-VAISSELLE

Dimensions - (mm) L - P - H	720x770x1435/1900h - 28.3465x30.315x56.4961/56.4961in
nb paniers/heure - (+55°C)	Max 60
Ø maximum assiette	400mm
LT panier pain	60 (H=400mm)
Plats à four	GN1/1 - 60x40
Résistance bac - Capacité bac	4,5kW - 37lt
Résistance réservoir - Capacité réservoir	4,5kW - 37lt
Puissance pompe	1,34kW / 1,8 Hp
Puissance totale/Courant	6,74kW / 16A
Tension d'alimentation standard	"208V - 60Hz 230V/3 - 60Hz"
Alimentation d'eau conseillée	+55°C
Dureté de l'eau conseillée	7÷10 °f
Consommation d'eau par cycle (pression à l'entrée conseillée 2 BAR)	2,0lt GUARANTEED
Doseur réglable de détergent et produit de rinçage	ELECTRIC
Rinçage Acquatech system	si
Emballage	800x980x1520h 1,19/162

FOURNITURE STANDARD

Panier plateaux 10/12 places 500x600x100mm	1
Panier pour verres dim. 500x600x100mm	1
Panier 22 assiettes dim. 500x600x100mm	1
Porte-couverts 8 places	1
Filtre de cuve intégral	2

OPTIONAL

Kit pompe de vidange 32W avec Ecoclean	●
Panier porte-plats à four 4 places dim. 500x500x200mm	●
Panier incliné pour verres à vin dim. 500x500x170mm	●
Kit 4 Pieds inox 50-70mm	-
Système "Energy Pro Green"	●

● Installable en option, - En option non installable