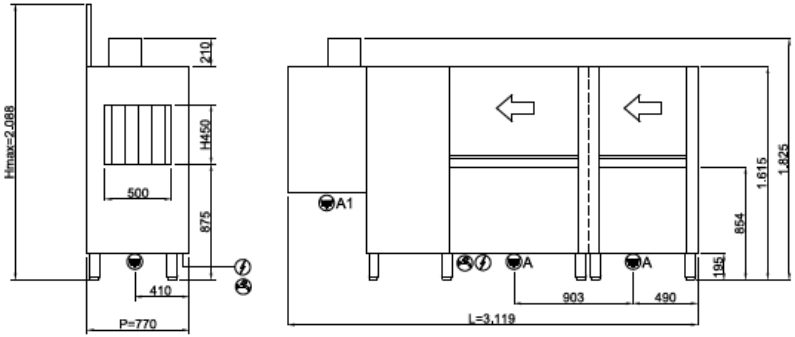





SYSTEM LINE SL4200

CATEGORÍA	Lavavajillas de arraste
LÍNEA	SYSTEM LINE
CESTA	500x500
DIMENSIÓN	3119x770x1825h mm



La línea SYSTEM ha sido diseñada para satisfacer las necesidades de cada cliente gracias a los diferentes accesorios que se pueden instalar; logra combinar grandes cargas de trabajo y optimiza los espacios a disposición, lo que simplifica el trabajo del operador y reduce los consumos. Los modelos de esta línea están equipados con un doble sistema de filtración que retiene todos los residuos, y cuentan con bombas de lavado verticales y brazos de lavado de acero inoxidable que garantizan elevadas prestaciones. SYSTEM también está equipada con puertas compensadas con doble pared y sistema anticaídas y con tanques moldeados y redondeados.



-  400V3N+T 30,10kW
(CABLE NOT PROVIDED)
-  G 3/4" M
55°C
L=1500
-  A:Ø1"1/2 M
A1: Ø31 M
L=1500

CERTIFIED



ON REQUEST



EQUIPO ÉSTANDAR

Cesta para vasos de 500x500x100 mm de dimensión	1
Cesta para 18 platos de 500x500x100 mm de dimensión	2

CARACTERÍSTICAS

Dimensiones - (mm) L - P - H	3119x770x1825h mm
Dimensión de la cesta	500x500 mm
n° cestas/hora	270/200/140
Altura útil máxima	450 mm
Potencia total	31,5 kW (50°C) - 40,9 kW (15°C)*
Tensión de la fuente de alimentación estándar	400V3N - 50 Hz

PRELAVADO

Capacidad del depósito	70 l
Potencia de la bomba	1,5 kW - 2 Hp

LAVADO

Capacidad del depósito	70 l
Potencia de la bomba	1,5 kW - 2 Hp
Resistencia del depósito	10,5 kW

ENJUAGUE FINAL

Break-Tank y bomba de enjuague	0,2 kW
Resistencia del calentador	10,5 kW
Consumo de agua	~ 220 l/h
Temperatura del agua de alimentación	+50°C
Presión mínima de red	2 bar
Dureza del agua	7°f - 10°f

SECADO

Ventilador	0,55 kW
portata_d_aria_asciugatura	~ 1400 m3/h
Resistencia	6 kW

EQUIPO ÉSTANDAR

Cesta para vasos de 500x500x100 mm de dimensión	1
Cesta para 18 platos de 500x500x100 mm de dimensión	2
Soporte para cubiertos de 4 compartimentos	1
Cesta para vasos de 500x500x100 mm de dimensión	1
Cesta para 18 platos de 500x500x100 mm de dimensión	2

OPTIONAL

Sistema de prelavado en esquina	●
Opcional extra power de 9,5 kW	●
Steam outlet chimney	●
Centralita de dosificación interna (detergente y abrillantador)	●
Triple filtro en depósito y cajón, de acero inoxidable	●

● Installable opcional, ◻ Opcional no instalable