

ECOLOGY LINE E981E

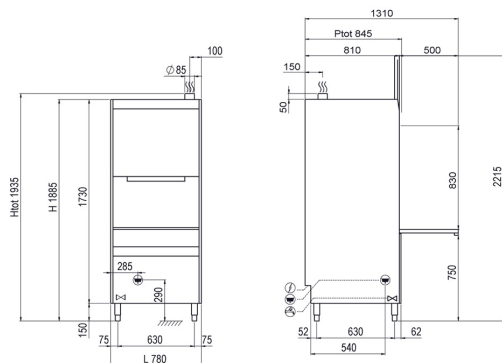
CATEGORÍA	Lavaobjetos
LÍNEA	ECOLOGY LINE
CESTA	600x670
DIMENSIÓN	775x810x1930/2215h



Los lavavajillas de la línea ECOLOGY garantizan las máximas prestaciones gracias al Acquatech System instalado de serie, que mantiene la temperatura y la presión siempre constantes y un óptimo consumo de agua, gracias a un calentador atmosférico y una bomba de enjuague. Elitech asegura un ciclo de enjuague desinfectante, es la elección perfecta para comedores, casas de reposo, pastelerías, panaderías y carnicerías donde el respeto de las reglas HACCP es fundamental. Para quienes buscan la perfección del vaso, se puede conectar un Sistema de Ósmosis Inversa que purifica el agua y reduce el consumo de detergente y abrillantador, lo que garantiza excelentes resultados y vasos perfectos sin necesidad del secado manual.

El lavaobjetos E981E es la mejor elección para lavar eficazmente, dentro de su cesta, objetos con dimensiones de hasta 575x645x825(h) mm. Es adecuado para el lavado de fuentes, diferentes tipos de ollas, amasadoras, utensilios y hasta 26 platos en cada ciclo, con una productividad máxima de 30 cestas/hora (780 platos/hora). La altura de trabajo y la puerta compensada facilitan las operaciones de carga, mientras que las paredes dobles mejoran el aislamiento termoacústico. El tanque moldeado y redondeado con filtros integrales garantiza la máxima higiene y una descarga perfecta.

El control electrónico permite gestionar varios parámetros para brindarle un nivel de personalización absoluta y el autodiagnóstico continuo permite reducir al mínimo las paradas de la máquina y le sugiere algunas operaciones de control. Al final del día, el ciclo de autolimpieza permite limpiar el tanque de lavado y vaciar el agua caliente del calentador, para evitar la formación de depósitos de cal en su interior. El doble dosificador eléctrico peristáltico de detergente y abrillantador instalado de serie garantiza el mejor resultado en cada ciclo de lavado con un gran ahorro gracias a la dosificación precisa gestionada por la tarjeta electrónica; en cambio, las hélices de lavado y enjuague moldeadas aseguran una gran fiabilidad y durabilidad. La función Termostop controla que el lavado y el enjuague empiecen exclusivamente después de alcanzar la temperatura deseada. La carrocería es totalmente de acero AISI 304 y ha sido diseñada con todos los componentes en la parte frontal para permitir una fácil asistencia por parte del técnico. Lavavajillas robustos y fiables para afrontar de la mejor manera todos los momentos de la jornada.



CARACTERÍSTICAS

Dimensiones - (mm) L - P - H	775x810x1930/2215h
n.º cestas/hora - (+55°C)	Max 30
Ø máximo del plato	630mm
H máxima de la olla	830mm
LT cesta de pan	100
Fuentes	GN1/1 - 60x40 GN2/1 - 60x80
Resistencia del depósito - Capacidad del depósito	4,5kW - 37l
Resistencia del calentador - Capacidad del calentador	5,4kW - 12l
Potencia de la bomba	2,0kW / 2,7Hp
Potencia total / Corriente	7,4kW / 16A
Tensión de la fuente de alimentación estándar	400V3N - 50Hz
Alimentación de agua recomendada	+55°C
Dureza del agua recomendada	7ºf - 10ºf
Consumo de agua por ciclo (con presión recomendada de 2 bar)	2,4 l
Dosificador regulable de detergente y abrillantador	STANDARD
Enjuague Acquatech System	STANDARD

EQUIPO ESTÁNDAR

Soporte para cubiertos de 8 compartimentos	1
Filtro integral cuba	STANDARD
Cesta de acero inoxidable de 600x670x100 mm de dimensión	1
Inserción para el soporte de fuentes de 5 compartimentos	1

OPTIONAL

Optional 230V/3+T	●
Bomba desague instalada 32 W con Ecoclean	●
Resistencia caldera 9 kW	●
Sistema de ósmosis inversa	●
Sistema apertura/cierre "SOFT Door"	standard
Sistema "Energy Pro Green"	●

● Installable opcional, ◻ Opcional no instalable