

ECOLOGY LINE E56E

CATEGORÍA	Lavavajillas bajomostrador
LÍNEA	ECOLOGY LINE
CESTA	500x500
DIMENSIÓN	585x600x815h



CERTIFIED



ON REQUEST



Los lavavajillas de la línea **ECOLOGY** garantizan las máximas prestaciones gracias al **Acquatech System** instalado de serie, que mantiene la temperatura y la presión siempre constantes y un óptimo consumo de agua, gracias a un calentador atmosférico y una bomba de enjuague. **ECOLOGY** asegura un ciclo de enjuague desinfectante, es la elección perfecta para comedores, casas de reposo, pastelerías, panaderías y carnicerías donde el respeto de las reglas HACCP es fundamental. Para quienes buscan la perfección del vaso, se puede conectar un **Sistema de Ósmosis Inversa** que purifica el agua y reduce el consumo de detergente y abrillantador, lo que garantiza excelentes resultados y vasos perfectos sin necesidad del secado manual.

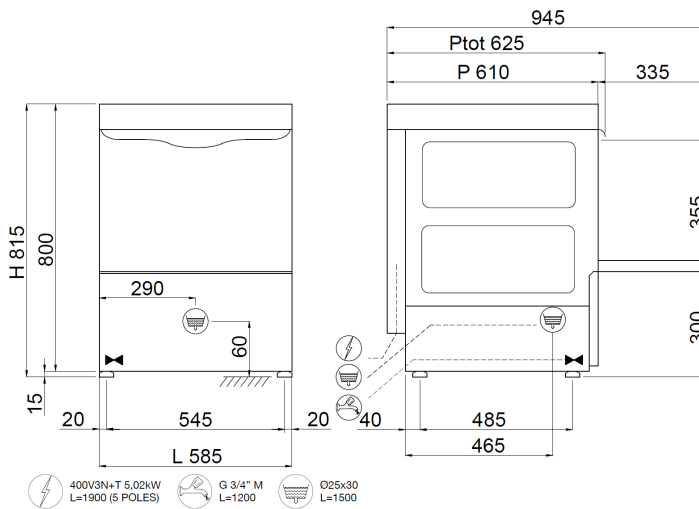
El sistema de control mediante la simple tarjeta electrónica permite configurar y controlar los tiempos y las temperaturas de enjuague y de descarga y los correspondientes **Termostop**, fundamentales para garantizar un óptimo resultado final. Con el panel de mandos puede escoger uno de los 4 ciclos de lavado y un ciclo de descarga automática (con bomba de descarga instalada), visualizar fácilmente la temperatura del depósito y del calentador, los mensajes del sistema de Diagnóstico automático y el aviso de Mantenimiento Programado, en el display. El botón Start inteligente al cambiar de color nos mantiene siempre actualizados sobre el estado del lavavajillas, fácilmente.

Con el lavavajillas **E56E** es posible lavar tanto vasos de diferente forma y dimensión como 18 platos por ciclo, gracias a las cestas incluidas, con una productividad máxima de 40 cestas/hora (720 platos/hora). La bomba de descarga es un accesorio opcional que permite gestionar la descarga automáticamente y realizar un recambio parcial de agua limpia en cada lavado. La adición del Sistema de Ósmosis Inversa, de los detergentes adecuados y de la cesta inclinada es la solución más adecuada para todos los locales donde la perfección del vaso y el secado automático son elementos indispensables.

El control electrónico permite gestionar varios parámetros para brindarle un nivel de personalización absoluta y el autodiagnóstico continuo permite reducir al mínimo las paradas de la máquina y le sugiere algunas operaciones de control. Al final del día, el ciclo de autolimpieza permite limpiar el tanque de lavado y vaciar el agua caliente del calentador, para evitar la formación de depósitos de cal en su interior. El doble dosificador eléctrico peristáltico de detergente y abrillantador instalado de serie garantiza el mejor resultado en cada ciclo de lavado con un gran ahorro gracias a la dosificación precisa gestionada por la tarjeta electrónica; en cambio, las hélices de lavado y enjuague moldeadas aseguran una gran fiabilidad y durabilidad. La función Termostop controla que el lavado y el enjuague empiecen exclusivamente después de alcanzar la temperatura deseada. La carrocería es totalmente de acero AISI 304 y ha sido diseñada con todos los componentes en la parte frontal para permitir una fácil asistencia por parte del técnico.

MODELO CONFORME A LA NORMA EN IEC 63136

Consulte la [tabla de prestaciones](#)



CARACTERÍSTICAS

Dimensiones - (mm) L - P - H	585x600x815h
n.º cestas/hora - (+55°C)	Max 40
H máxima del vaso	365mm
Ø máximo del plato	395mm
Fuentes	GN 1/1 (Special basket required)
Resistencia del depósito - Capacidad del depósito	2,6kW - 22lt
Resistencia del calentador - Capacidad del calentador	5,4kW - 7,3lt
Potencia de la bomba	0,37kW / 0,5Hp
Potencia total / Corriente	5,77kW / 16A
Tensión de la fuente de alimentación estándar	430V3N - 50Hz
Alimentación de agua recomendada	+55°C
Dureza del agua recomendada	7ºf - 10ºf
Consumo de agua por ciclo (con presión recomendada de 2 bar)	2,2 l
Dosificador regulable de detergente y abrillantador	STANDARD
Enjuague Acquatech System	STANDARD

EQUIPO ÉSTANDAR

Soporte para cubiertos	2
Cesta para vasos de 500x500x100 mm de dimensión	1
Cesta para 18 platos de 500x500x100 mm de dimensión	1

OPTIONAL

Optional 230V/3+T	●
Bomba desague instalada 32 W con Ecoclean	●
Resistencia caldera 9 kW	●
Doble pared con aislamiento térmico y acústico +18 mm	●
Filtros acero inoxidable para la cuba	●
Sistema de ósmosis inversa	●
Cesta para fuentes de 4 compartimientos de 500x500x200 mm de dimensión	●
Cesta inclinada para copas de vino de 500x500x170 mm de dimensión	●
Kit de 4 pies de acero inoxidable de 50-70 mm	●
Sistema apertura/cierre "SOFT Door"	●
Inicio ciclo "SOFT Start"	●

CERTIFIED "DOUBLE Load" Soporte carga doble para doble cesto
 ENEC CE SWRAS APPROVED PRODUCT ETI
 Installabile opzionale. - Opcional no instalable