

## SYSTEM LINE SL4200

<b>KATEGORIE</b>	Korbdurchlaufspülmaschinen
<b>LINE</b>	SYSTEM LINE
<b>KORB</b>	500x500
<b>ABMESSUNG</b>	3119x770x1825h mm

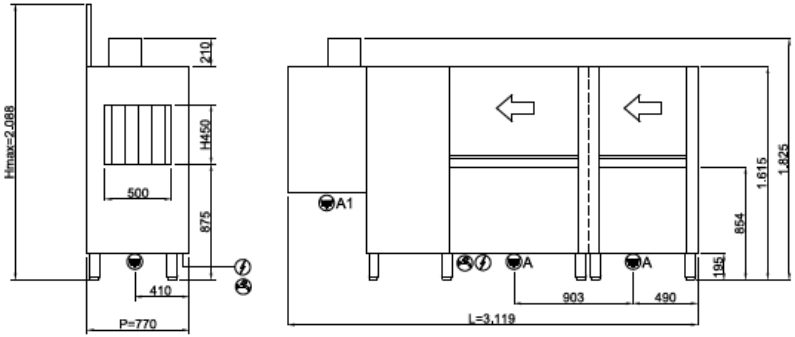





CERTIFIED



ON REQUEST





-  400V3N+T 30,10kW  
(CABLE NOT PROVIDED)
-  G 3/4" M  
55°C  
L=1500
-  A:Ø1"1/2 M  
A1: Ø31 M  
L=1500

CERTIFIED



ON REQUEST



#### STANDARDLIEFERUMFANG

Gläserkorb Abm. 500x500x100 mm	1
Tellerkorb 18 Plätze Abm. 500x500x100 mm	2

#### MERKMALE

Abmessungen - (mm)( - L - T - H	3119x770x1825h mm
Abmessung Korb	500x500 mm
Anz. Körbe/Stunde	270/200/140
Max. Nutzhöhe	450 mm
Gesamtleistung	31,5 kW (50°C) - 40,9 kW (15°C)*
Standard-Versorgungsspannung	400V3N - 50 Hz

#### VORWASCHEN

Fassungsvermögen Tank	70 l
Pumpenleistung	1,5 kW - 2 Hp

#### SPULGANG

Fassungsvermögen Tank	70 l
Pumpenleistung	1,5 kW - 2 Hp
Heizelement Tank	10,5 kW

#### ENDSPÜLUNG

Break-Tank und Klarspülpumpe	0,2 kW
Heizelement Boiler	10,5 kW
Wasserverbrauch	~ 220 l/h
Temperatur Versorgungswasser	+50°C
Mindestruck Leitungsnetz	2 bar
Wasserhärte	7°f - 10°f

#### TROCKNEN

Gebälse	0,55 kW
portata_d_aria_asciugatura	~ 1400 m3/h
Heizelement	6 kW

#### STANDARDLIEFERUMFANG

Gläserkorb Abm. 500x500x100 mm	1
Tellerkorb 18 Plätze Abm. 500x500x100 mm	2
Besteckhalter 4 Plätze	1
Gläserkorb Abm. 500x500x100 mm	1
Tellerkorb 18 Plätze Abm. 500x500x100 mm	2

#### OPTIONAL

Vorwaschstraße bogenförmig angebracht	●
Option Extra Power 9,5 KW	●
Steam outlet chimney	●
Innere Dosiereinheit (Reinigungs- und Glanzmittel)	●
Dreifacher Filter in der Wanne und Edelstahlschublade	●

● Optional installierbar, □ Optional nicht installierbar