

HANDY LINE H54E

KATEGORIE	Untertisch-Geschirrspüler
LINE	HANDY LINE
KORB	500x500
ABMESSUNG	585x600x815h



CERTIFIED



ON REQUEST



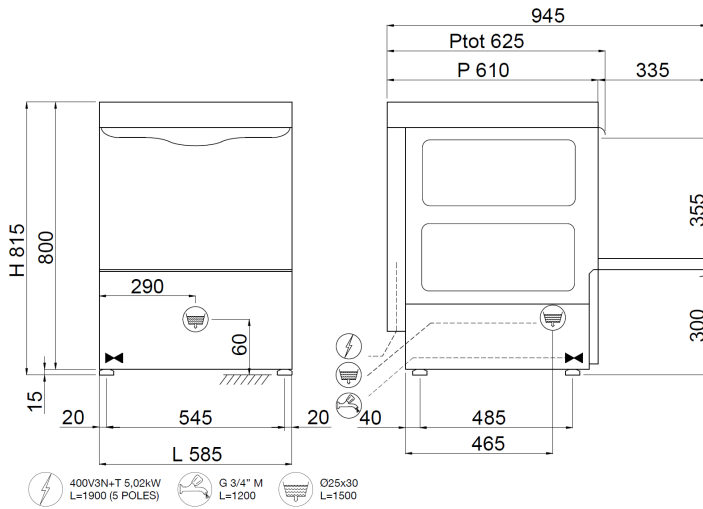
Die Linie **HANDY** zeichnet sich durch ihre breite Auswahl an Modellen aus, die für alle Situationen geeignet sind. Das mit einer Platine ausgerüstete Steuersystem ermöglicht die Einstellung und Steuerung der Zeiten und Temperaturen für das Spülen und Ablassen und des zugehörigen Thermostopps, die für ein hervorragendes Spülergebnis unverzichtbar sind. Über die Bedientafel können einer der 4 Waschzyklen und ein automatischer Ablasszyklus (bei installierter Ablasspumpe) ausgewählt und auf dem Display die Temperatur von Tank und Boiler, die Meldungen des Selbstdiagnosesystems und der Hinweis für die planmäßige Wartung benutzerfreundlich angezeigt werden. Die intelligente Starttaste zeigt durch ihren Farbwechsel immer mit großer Einfachheit den Zustand des Geschirrspülers anzeigt.

Mit dem Geschirrspüler **H54E** können Sie dank der mitgelieferten Körbe sowohl Gläser unterschiedlicher Form und Größe als auch 18 Geschirrtteile pro Spülgang spülen, mit einer maximalen Produktivität von 40 Körben/Stunde (540 Geschirrtteile/Stunde); mit dem entsprechenden Korb können Sie auch Backbleche GN 1/1 einlegen. Die optionale Ablaufpumpe ermöglicht es Ihnen, den Ablauf automatisch zu steuern und bei jedem Spülgang einen teilweisen Austausch von sauberem Wasser vorzunehmen.

Die elektronische Steuerung ermöglicht es Ihnen, verschiedene Parameter zu verwalten, um ein absolutes Anpassungsniveau zu erreichen, und die kontinuierliche Selbstdiagnose ermöglicht es Ihnen, die Stillstandszeiten der Maschine zu minimieren, indem sie einige zu überprüfende Vorgänge vorschlägt. Der Selbstreinigungszyklus am Ende des Tages reinigt den Waschbehälter und entleert den Kessel vom heißen Wasser, um Kalkablagerungen im Inneren zu vermeiden. Der serienmäßige elektrische Doppelperistaltik-Dosierer für Klarspüler und Reinigungsmittel gewährleistet dank der präzisen, von der elektronischen Karte gesteuerten Dosierung ein optimales Ergebnis bei jedem Waschzyklus, während die geformten Wasch- und Spülarms eine hohe Zuverlässigkeit und Langlebigkeit gewährleisten. Die Thermo-Stopp-Funktion sorgt dafür, dass das Waschen und Spülen erst dann beginnt, wenn die gewünschte Temperatur erreicht ist. Das Gehäuse besteht vollständig aus **Stahl AISI 304** und ist so konzipiert, dass sich alle Komponenten auf der Vorderseite befinden, um eine einfache technische Unterstützung zu ermöglichen. Robuste und zuverlässige Geschirrspüler, die jeden Moment Ihres Tages bestens bewältigen.

EN IEC 63136-KONFORMES MODELL

Sehen Sie sich die [Leistungstabelle](#)



MERKMALE

Abmessungen - (mm) (L - T - H)	585x600x815h
Anz. Körbe/Stunde - (+55°C)	Max 40
H maximal Glas	365mm
max. Ø Teller	395mm
Backformen	GN 1/1 (Special basket required)
Heizelement Tank - Fassungsvermögen Tank	2,6kW - 22l
Heizelement Boiler - Fassungsvermögen Boiler	2,5kW - 7,3l
Pumpenleistung	0,37kW / 0,5Hp
Gesamtleistung / Strom	2,97kW / 16A
Standard-Versorgungsspannung	230V1N - 50Hz
Empfohlene Wasserversorgung	+55°C
Empfohlene Wasserhärte	7°f - 10°f
Wasserverbrauch je Zyklus (mit empfohlenem Druck von 2 bar)	2,2 l
Dosierer für Reinigungs- und Glanzmittel, regulierbar	STANDARD

STANDARDLIEFERUMFANG

Besteckhalter	2
Gläserkorb Abm. 500x500x100 mm	1
Tellerkorb 18 Plätze Abm. 500x500x100 mm	1

OPTIONAL

Installierte Drucksteigerungspumpe 0,5 Hp	●
Eingebaute Ablaufpumpe 32W mit Ecoclean	●
Doppelwandig für thermisch-akustische Isolierung +18mm	●
Edelstahl-Tankfilter	●
Korb für Backbleche 4 Plätze Abm. 500x500x200mm	●
Geneigter Korb für Weinkelchgläser Abm. 500x500x170 mm	●
Bausatz 4 Standfüße 50-70 mm	●
"SOFT Door"-System zum Öffnen/Schließen der Tür	●
Zyklus-Start "SOFT Start"	●
"DOUBLE Load" Doppelkorbträger	●

● Optional installierbar, - Optional nicht installierbar

CERTIFIED

ON REQUEST

