

TAKE LINE H100E

KATEGORIE	Haubengeschirrspülmaschine
LINE	TAKE LINE
KORB	500x500
ABMESSUNG	620x770x1470/1930h



CERTIFIED



ON REQUEST



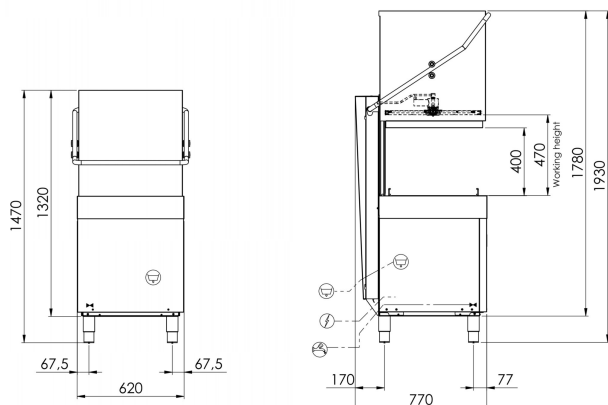
Zuverlässigkeit und Benutzerfreundlichkeit: das sind die Schlüsselwörter der **HANDY** -Linie. Das DIGIT-Bedienfeld ist mit seinen **4 Waschzyklen** und einem automatischen Entleerungszyklus (mit installierter Entleerungspumpe) ein echter Trumpf. Auf dem Bedienfeld können Sie ganz einfach die Temperatur des Tanks und des Boilers, die Meldungen des **Selbstdiagnosesystems**, die Warnung für die planmäßige Wartung und die **intelligente Starttaste ablesen**, die durch ihren Farbwechsel stets den Status des Geschirrspülers anzeigt. Die einfache und äußerst effiziente elektronische Schalttafel ermöglicht die Einstellung und Kontrolle der Spül- und Entleerungszeiten, der Wasch- und Spültemperaturen und der entsprechenden Thermostops, die für ein hervorragendes Spülergebnis unerlässlich sind.

Die Haubenspülmaschine **H100E** ist die richtige Lösung für Unternehmen, die eine Vielzahl von Geschirr spülen müssen. Sie spült Gläser, Teller, mittelgroße Teile und GN 1/1 Tablett auf einer Breite von nur 620 mm und bietet einen maximalen Durchsatz von 60 Körben/Stunde (1080 Teller/Stunde). Die Haubenmodelle verfügen über einen leicht abnehmbaren Korbträger für eine einfache Reinigung und eine abgerundete, geformte Wanne mit integrierten Filtern, die eine perfekte Entwässerung und absolute Hygiene gewährleisten. Das **'PUSH TO START'**-Zyklusstartsystem sorgt für weniger Abfall, indem es den Start von leeren Spülgängen verhindert.

Der serienmäßig eingebaute, **elektrische doppelte Dosierer von Spülmittel und Klarspüler** gewährleistet bei jedem Spülzyklus ein Höchstmaß an Ersparnis; die **formgepressten drehenden Spül- und Nachspülarms** bieten zudem eine große Zuverlässigkeit und lange Lebensdauer. Die Karosserie besteht vollständig aus **Stahl AISI 304**, wobei sich alle Komponenten an der Vorderseite befinden, um **Eingriffe seitens des Technikers zu erleichtern**. Robuste und zuverlässige Geschirrspüler, die Sie während Ihres gesamten Arbeitstages nicht im Stich lassen.

EN IEC 63136-KONFORMES MODELL

Sehen Sie sich die [Leistungstabelle](#)



MERKMALE

Abmessungen - (mm) (- L - T - H)	620x770x1470/1930h
Anz. Körbe/Stunde - (+55°C)	60
H maximal Glas	390mm
max. Ø Teller	415mm
H maximal Topf	390mm
LT Brotkorb	40 (H=390mm)
Backformen	GN1/1
Heizelement Tank - Fassungsvermögen Tank	2,6kW - 24lt
Heizelement Boiler - Fassungsvermögen Boiler	5,4kW - 7,3lt
Pumpenleistung	0,9kW / 1,2 Hp
Gesamtleistung / Strom	6,52kW / 16A
Standard-Versorgungsspannung	400V3N 50Hz
Empfohlene Wasserversorgung	+55°C
Empfohlene Wasserhärte	7÷10 °f
Wasserverbrauch je Zyklus (mit empfohlenem Druck von 2 bar)	2,0lt
Dosierer für Reinigungs- und Glanzmittel, regulierbar	STANDARD

STANDARDLIEFERUMFANG

Besteckhalter	1
Gläserkorb Abm. 500x500x100 mm	1
Tellerkorb 18 Plätze Abm. 500x500x100 mm	2

OPTIONAL

Installierte Drucksteigerungspumpe 0,5 Hp	●
Eingebaute Ablaufpumpe 32W mit Ecoclean	●
Boilerheizungselement 9,0kW	●
Boilerheizungselement 9,0kW	●
Edelstahl-Tankfilter	●
Umkehrosmose-System	●
Korb für Backbleche 4 Plätze Abm.500x500x200mm	●
Geneigter Korb für Weinkelchgläser Abm. 500x500x170 mm	●
Bausatz 4 Standfüße 50-70 mm	●

● Optional installierbar, ○ Optional nicht installierbar