

ECOLOGY LINE E991E

KATEGORIE	Universalspülmaschine
LINE	ECOLOGY LINE
KORB	1263x727 mm
ABMESSUNG	1440x860x2020/2300h

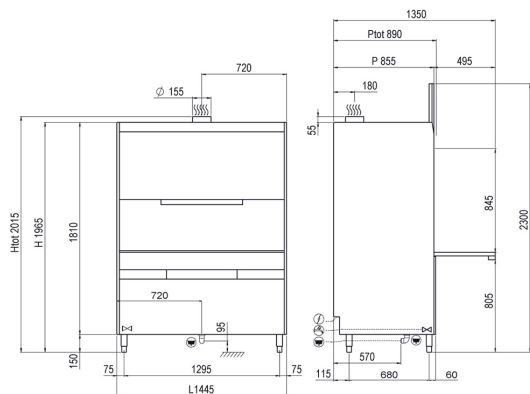


CERTIFIED



ON REQUEST





MERKMALE

Abmessungen - (mm) (L - T - H)	1440x860x2020/2300h
Anz. Körbe/Stunde - (+55°C)	Max 30
H maximal Topf	830mm
LT Brotkorb	100lt
Backformen	GN1/1 - 60x40 GN2/1 - 60x80
Hezelement Tank - Fassungsvermögen Tank	8,1kW - 100lt
Hezelement Boiler - Fassungsvermögen Boiler	8,1kW - 20lt
Pumpenleistung	2kW - 2,7hp x2
Gesamtleistung / Strom	12,1kW / 32A
Standard-Versorgungsspannung	400V3N - 50Hz
Empfohlene Wasserversorgung	+55°C
Empfohlene Wasserhärte	7°f - 10°f
Wasserverbrauch je Zyklus (mit empfohlenem Druck von 2 bar)	4lt
Dosierer für Reinigungs- und Glanzmittel, regulierbar	STANDARD
Spülung Aquatech System	STANDARD

STANDARDLIEFERUMFANG

Besteckhalter 8 Plätze	1
In Wanne integrierter Filter	STANDARD
Edelstahlkorb Abm. 600x670x100 mm	1
Einsatz für Backblechhalter 5 Plätze	1
Korb für Tablett 8 Plätze	1

OPTIONAL

Eingebaute Ablaufpumpe 190W mit Ecoclean	●
Boilerheizungselement 9,0kW	●
Boilerheizungselement 9,0kW	●
"SOFT Door"-System zum Öffnen/Schließen der Tür	standard

● Optional installierbar, □ Optional nicht installierbar