

ECOLOGY LINE E981E

KATEGORIE	Universalspülmaschine
LINE	ECOLOGY LINE
KORB	600x670
ABMESSUNG	775x810x1930/2215h

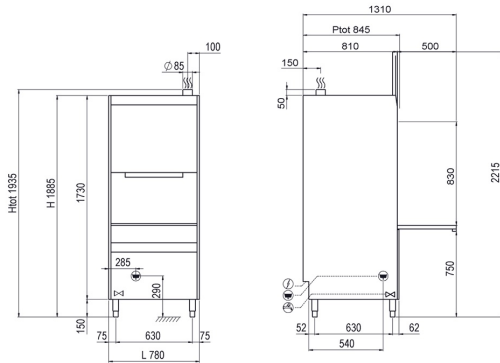


CERTIFIED



ON REQUEST





MERKMALE

Abmessungen - (mm) (- L - T - H)	775x810x1930/2215h
Anz. Körbe/Stunde - (+55°C)	Max 30
max. Ø Teller	630mm
H maximal Topf	830mm
LT Brotkorb	100
Backformen	GN1/1 - 60x40 GN2/1 - 60x80
Heizelement Tank - Fassungsvermögen Tank	4,5kW - 37l
Heizelement Boiler - Fassungsvermögen Boiler	5,4kW - 12l
Pumpenleistung	2,0kW / 2,7Hp
Gesamtleistung / Strom	7,4kW / 16A
Standard-Versorgungsspannung	400V3N - 50Hz
Empfohlene Wasserversorgung	+55°C
Empfohlene Wasserhärte	7°f - 10°f
Wasserverbrauch je Zyklus (mit empfohlenem Druck von 2 bar)	2,4 l
Dosierer für Reinigungs- und Glanzmittel, regulierbar	STANDARD
Spülung Acquatech System	STANDARD

STANDARDLIEFERUMFANG

Besteckhalter 8 Plätze	1
In Wanne integrierter Filter	STANDARD
Edelstahlkorb Abm. 600x670x100 mm	1
Einsatz für Backblechhalter 5 Plätze	1

OPTIONAL

Optional 230V/3+T	●
Eingebaute Ablaufpumpe 32W mit Ecoclean	●
Boilerheizungselement 9,0kW	●
Umkehrosmose-System	●
"SOFT Door"-System zum Öffnen/Schließen der Tür	standard
System "Energy Pro Green"	●

● Optional installierbar, ◻ Optional nicht installierbar