

ECOLOGY LINE E84E

KATEGORIE	Universalspülmaschine
LINE	ECOLOGY LINE
KORB	500x600
ABMESSUNG	585x715x1450h



CERTIFIED



ON REQUEST

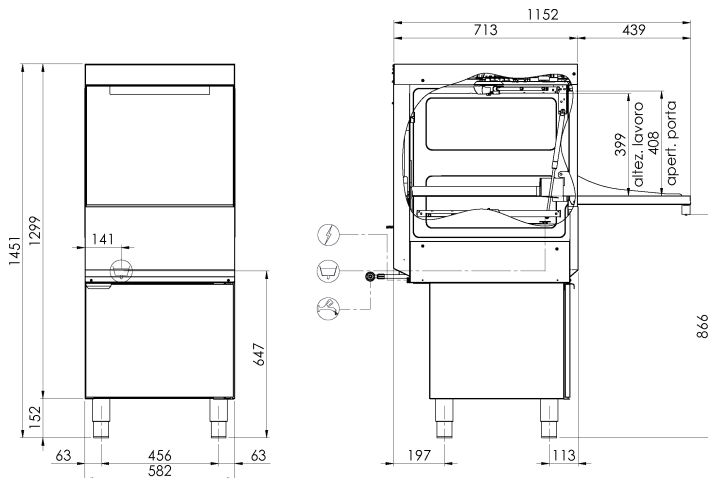


Die Geschirrspüler der **ECOLOGY**-Linie garantieren maximale Leistung dank des serienmäßigen **Acquatech-Systems**, das mit Hilfe eines atmosphärischen Boilers und einer Spülpumpe eine konstante Temperatur und einen konstanten Druck sowie einen optimalen Wasserverbrauch aufrechterhält. **ECOLOGY** gewährleistet einen desinfizierenden Spülzyklus und erweist sich als die perfekte Wahl für Kantinen, Pflegeheime, Konditoreien, Bäckereien und Metzgereien, in denen die Einhaltung der HACCP-Vorschriften unerlässlich ist. Für diejenigen, die die Perfektion der Gläser anstreben, besteht die Möglichkeit, ein **Umkehrosmosesystem** anzuschließen, das das Wasser reinigt und den Verbrauch von Reinigern und Klarspülern reduziert und so hervorragende Ergebnisse und perfekte Gläser ohne Händetrocknung gewährleistet.

Das mit einer Platine ausgerüstete Steuersystem ermöglicht die Einstellung und Steuerung der Zeiten und Temperaturen für das Spülen und Ablassen und des zugehörigen **Thermostopps**, die für ein hervorragendes Spülergebnis unverzichtbar sind. Über die Bedientafel können einer der 4 Waschzyklen und ein automatischer Ablasszyklus (bei installierter Ablasspumpe) ausgewählt und auf dem Display die Temperatur von Tank und Boiler, die Meldungen des Selbstdiagnosesystems und der Hinweis für die planmäßige Wartung benutzerfreundlich angezeigt werden. Die intelligente Starttaste zeigt durch ihren Farbwechsel immer mit großer Einfachheit den Zustand des Geschirrspülers anzeigt.

Das Modell **E84E** ist die geeignete Lösung für Gastronomen, die eine große Anzahl von Geschirr (max. 22/Korb), Backblechen und Tablett mit wenig Platz spülen müssen, mit der Garantie einer maximalen Produktivität von 40 Körben/Stunde (880 Geschirr/Stunde). Dank des speziellen Korbes können Sie Backbleche GN 1/1 mit einer Höhe von 65 mm, Teigbleche 600x400 und Kuchenbleche spülen und dabei die Maße einer komfortablen Untertischspülmaschine beibehalten. Dank der leistungsstarken **Waschpumpe** und der Wascharme mit einem Durchmesser von 30 mm ist es kein Problem, auch den hartnäckigsten Schmutz zu entfernen. Mit der optionalen **Ablaufpumpe** können Sie den Ablauf automatisch steuern und bei jedem Spülgang einen Teil des Wassers austauschen.

Die verschiedenen Einstellparameter werden elektronisch gesteuert, wodurch ein absolut personalisierter Betrieb möglich wird. Außerdem können die Stillstandszeiten der Maschine dank der ständigen Selbstdiagnose auf ein Mindestmaß beschränkt werden, da das System selbst schon verschiedene Wartungstätigkeiten vorschlägt. Mit dem Selbstreinigungsprogramm am Ende des Arbeitstages wird die Spülwanne gereinigt und der Warmwasserboiler entleert, so dass Kalkablagerungen in der Maschine vorgebeugt wird. Der serienmäßig eingebaute, peristaltische doppelte Dosierer von Spülmittel und Klarspüler gewährleistet bei jedem Spülzyklus dank der elektronisch gesteuerten genauen Dosierung ein Höchstmaß an Ersparnis; die formgepressten Spül- und Nachspülarne bieten zudem eine große Zuverlässigkeit und lange Lebensdauer. Mit der Funktion Termostop wird bewirkt, dass das Spülen und Nachspülen erst dann beginnen, wenn die gewünschte Temperatur erreicht ist. Die Karosserie besteht vollständig aus Stahl **AISI 304**, wobei sich alle Komponenten an der Vorderseite befinden, um Eingriffe seitens des Technikers zu erleichtern. Robuste und zuverlässige Geschirrspüler, die Sie während Ihres gesamten Arbeitstages nicht im Stich lassen.



⊕ = cavo Ø14 (5x2,5), lungh. 2800mm ⊕ = 3/4" Gas F., lungh. 1200mm ⊕ = manico dritto Ø24, lungh. 1500mm

MERKMALE

Abmessungen - (mm) (- L - T - H)	585x715x1450h
Anz. Körbe/Stunde - (+55°C)	Max 40
H maximal Glas	340mm
max. Ø Teller	370mm
H maximal Topf	340mm
Backformen	GN1/1 - 60x40 (Special basket required)
Heizelement Tank - Fassungsvermögen Tank	2,6kW - 30l
Heizelement Boiler - Fassungsvermögen Boiler	8,1kW - 7,3lt
Pumpenleistung	0,9kW / 1,2Hp
Gesamtleistung / Strom	9kW / 16A
Standard-Versorgungsspannung	400V3N - 50Hz
Empfohlene Wasserversorgung	+55°C
Empfohlene Wasserhärte	7°f - 10°f
Wasserverbrauch je Zyklus (mit empfohlenem Druck von 2 bar)	2,4 l
Dosierer für Reinigungs- und Glanzmittel, regulierbar	STANDARD
Spülung Aquatech System	STANDARD

STANDARDLIEFERUMFANG

Besteckhalter	2
Korb für Tablett 10/12 Plätze 500x600x100 mm	1
Gläserkorb Abm. 500x600x100 mm	1
Tellerkorb 22 Plätze 500x600x100 mm	1

OPTIONAL

Optional 230V/3+T	●
Eingebaute Ablaufpumpe 32W mit Ecoclean	●
Boilerheizungselement 9,0kW	●
Umkehrosmose-System	●
Korb für Backbleche 4 Plätze Abm.500x500x200mm	●
Geneigter Korb für Weinkelchgläser Abm. 500x500x170 mm	●
Bausatz 4 Standfüße 50-70 mm	●
"SOFT Door"-System zum Öffnen/Schließen der Tür	standard
Zyklus-Start "SOFT Start"	standard

CERTIFIED ON REQUEST

