

ECOLOGY LINE E56E

KATEGORIE	Untertisch-Geschirrspüler
LINE	ECOLOGY LINE
KORB	500x500
ABMESSUNG	585x600x815h



CERTIFIED



ON REQUEST



Die Geschirrspüler der Serie **ECOLOGY** gewährleisten dank dem serienmäßig eingebauten **Acquatech System ein Höchstmaß an Leistung. Mithilfe eines atmosphärischen Boilers und einer Spülpumpe sorgt das System für** immer gleichmäßige Temperaturen und Drucke, bei einem optimalen Wasserverbrauch. **ECOLOGY** bietet einen **desinfizierenden Klarspülgang**, so dass es die perfekte Lösung für Kantinen, Seniorenheime, Konditoreien, Bäckereien und Schlachtereien darstellt, wo die Einhaltung der Hygienevorschriften (HACCP-Konzept) grundlegend ist. Für alle, die perfekte Gläser wünschen, besteht die Möglichkeit, ein **System mit Umkehrosmose** anzuschließen. Es reinigt das Wasser und reduziert den Verbrauch an Reinigungsmittel und Klarspülmittel, mit ausgezeichneten Ergebnissen und perfekten Gläsern, die nicht mehr per Hand abgetrocknet werden müssen.

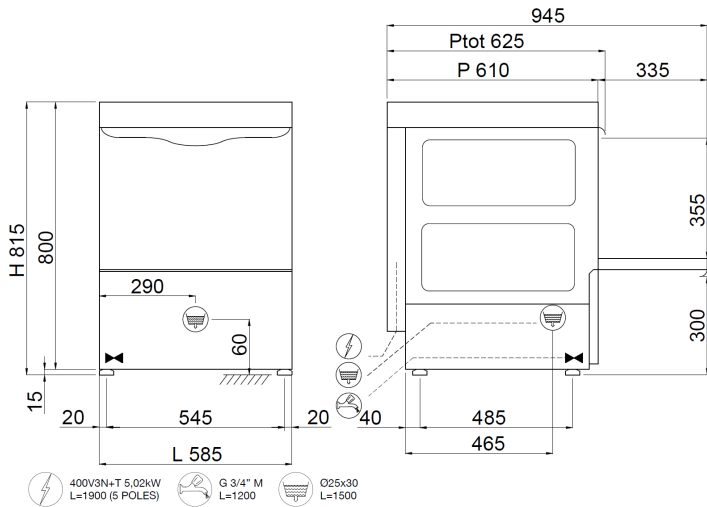
Das mit einer Platine ausgerüstete Steuersystem ermöglicht die Einstellung und Steuerung der Zeiten und Temperaturen für das Spülen und Ablassen und des zugehörigen **Thermostopps**, die für ein hervorragendes Spülergebnis unverzichtbar sind. Über die Bedientafel können einer der 4 Waschzyklen und ein automatischer Ablasszyklus (bei installierter Ablasspumpe) ausgewählt und auf dem Display die Temperatur von Tank und Boiler, die Meldungen des Selbstdiagnosesystems und der Hinweis für die planmäßige Wartung benutzerfreundlich angezeigt werden. Die intelligente Starttaste zeigt durch ihren Farbwechsel immer mit großer Einfachheit den Zustand des Geschirrspülers angezeigt.

Mit dem Geschirrspüler **E56E** können dank der mitgelieferten Körbe pro Zyklus sowohl Gläser verschiedener Formen und Abmessungen als auch 18 Teller gespült werden. Die Maschine erreicht eine Höchstproduktivität von 40 Körben/Std. (720 Teller/Std.). Dank einer optionalen Ablasspumpe kann das Ablassen des Wassers automatisch erfolgen und bei jedem Spülgang ein teilweiser Wasseraustausch mit Frischwasser vorgenommen werden. Der zusätzliche Einbau des **Systems der Umkehrosmose**, geeignete Spülmittel und der geeignete Korb sind die ideale Lösung für alle Lokale, in denen einwandfrei gespülte und automatisch getrocknete Gläser unabdingbar sind.

Die verschiedenen Einstellparameter werden elektronisch gesteuert, wodurch ein absolut personalisierter Betrieb möglich wird. Außerdem können die **Stillstandszeiten** der Maschine dank der ständigen Selbstdiagnose **auf ein Minimum beschränkt werden**, da das System selbst schon verschiedene Wartungstätigkeiten vorschlägt. Mit dem **Selbstreinigungsprogramm** am Ende des Arbeitstages wird die Spülwanne gereinigt und der Warmwasserboiler entleert, so dass Kalkablagerungen in der Maschine vorgebeugt wird. Der serienmäßig eingebaute, peristaltische **doppelte Dosierer von Spülmittel und Klarspüler** gewährleistet bei jedem Spülzyklus dank der elektronisch gesteuerten **genauen Dosierung** ein Höchstmaß an Ersparnis; die **formgepressten drehenden Spül- und Nachspülarmlen** bieten zudem eine große Zuverlässigkeit und lange Lebensdauer. Mit der Funktion **Thermostop** wird bewirkt, dass das Spülen und Nachspülen erst dann beginnt, wenn die gewünschte Temperatur erreicht ist. Die Karosserie besteht vollständig aus **Stahl AISI 304, wobei sich alle Komponenten an der Vorderseite befinden, um** Eingriffe seitens des Technikers zu erleichtern.

EN IEC 63136-KONFORMES MODELL

Sehen Sie sich die [Leistungstabelle](#)



MERKMALE

Abmessungen - (mm) (L - T - H)	585x600x815h
Anz. Körbe/Stunde - (+55°C)	Max 40
H maximal Glas	365mm
max. Ø Teller	395mm
Backformen	GN 1/1 (Special basket required)
Heizelement Tank - Fassungsvermögen Tank	2,6kW - 22lt
Heizelement Boiler - Fassungsvermögen Boiler	5,4kW - 7,3lt
Pumpenleistung	0,37kW / 0,5Hp
Gesamtleistung / Strom	5,77kW / 16A
Standard-Versorgungsspannung	430V3N - 50Hz
Empfohlene Wasserversorgung	+55°C
Empfohlene Wasserhärte	7°f - 10°f
Wasserverbrauch je Zyklus (mit empfohlenem Druck von 2 bar)	2,2 l
Dosierer für Reinigungs- und Glanzmittel, regulierbar	STANDARD
Spülung Acquatech System	STANDARD

STANDARDLIEFERUMFANG

Besteckhalter	2
Gläserkorb Abm. 500x500x100 mm	1
Tellerkorb 18 Plätze Abm. 500x500x100 mm	1

OPTIONAL

Optional 230V/3+T	●
Eingebaute Ablaufpumpe 32W mit Ecoclean	●
Boilerheizungselement 9,0kW	●
Doppelwandig für thermisch-akustische Isolierung +18mm	●
Edelstahl-Tankfilter	●
Umkehrosmose-System	●
Korb für Backbleche 4 Plätze Abm. 500x500x200mm	●
Geneigter Korb für Weinkelchgläser Abm. 500x500x170 mm	●
Bausatz 4 Standfüße 50-70 mm	●
"SOFT Door"-System zum Öffnen/Schließen der Tür	●
Zyklus-Start "SOFT Start"	●

CERTIFIED "DOUBLE Load" Doppelkorbträger



Optional installierbar, - Optional nicht installierbar