

ECOLOGY LINE E150E

KATEGORIE	Universalspülmaschine
LINE	ECOLOGY LINE
KORB	500x600
ABMESSUNG	720x770x1470/1930h



CERTIFIED



ON REQUEST



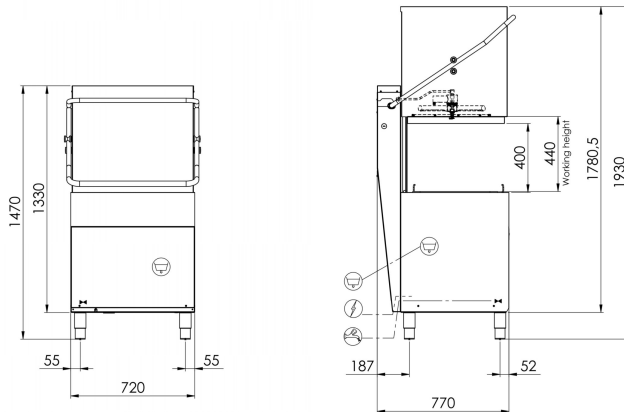
Die **ECOLOGY-Geschirrspüler** garantieren maximale Leistung dank des serienmäßig installierten Acquatech-Systems, das eine konstante Temperatur und einen konstanten Druck sowie einen optimalen Wasserverbrauch dank eines atmosphärischen Boilers und einer Klarspülpumpe gewährleistet. **Ecology** sorgt für einen desinfizierenden Spülgang und ist die perfekte Wahl für Kantinen, Altenheime, Bäckereien und Metzgereien, in denen die Einhaltung der HACCP-Vorschriften unerlässlich ist. Das praktische **LCD-Display** macht jede Bedienung einfach, vom Wechseln des Spülprogramms bis zur Überwachung des Status des Geschirrspülers. Durch die Vielzahl seiner Parameter lässt sich der Geschirrspüler individuell an Ihre Bedürfnisse anpassen, von der Temperatureinstellung bis hin zu den Waschmitteln und Waschzeiten. Für diejenigen, die die Perfektion des Glases anstreben, besteht die Möglichkeit, ein Umkehrosmosesystem anzuschließen, das das Wasser reinigt und den Verbrauch von Reinigern und Klarspülern reduziert.

Die Haubenspülmaschine **E150E** mit einer Breite von **720 mm** ist die richtige Lösung für Unternehmen, die eine Vielzahl von Geschirr spülen müssen, denn sie ist in der Lage, Gläser, Teller, mittelgroßes Geschirr und GN 1/1-Tablets zu spülen und garantiert einen maximalen Durchsatz von 60 Körben/Stunde (1080 Geschirrtteile/Stunde) Die Haubenmodelle sind mit einem leicht abnehmbaren Korbträger für eine einfache Reinigung und einem abgerundeten Formtank mit integrierten Filtern ausgestattet, um eine perfekte Entwässerung und absolute Hygiene zu gewährleisten. Das **'PUSH TO START'-Zyklusstartsystem** sorgt für weniger Verschwendung, indem es den Start von leeren Waschgängen verhindert. Dank des Umkehrosmosesystems, geeigneter Reinigungsmittel und des geeigneten Korbs eignet sich der **E150E** hervorragend zur schonenden Behandlung Ihrer Gläser.

Die **elektronische Steuerung** ermöglicht es Ihnen, verschiedene Parameter zu verwalten, um ein hohes Maß an Anpassung an Ihre Bedürfnisse zu erreichen, während die Selbstdiagnose es Ihnen ermöglicht, die Stillstandszeiten der Maschine zu minimieren, indem sie bereits einige einfache Vorgänge vorschlägt, um die Situation zu lösen. Der Selbstreinigungszyklus am Ende des Tages ermöglicht es, den Wäschetank zu reinigen und den Boiler mit heißem Wasser zu entleeren, wodurch Kalkablagerungen im Inneren verhindert werden. Dank der **Thermostop** -Funktion beginnt das Waschen und Spülen erst, wenn die gewünschte Temperatur erreicht ist. Der serienmäßig eingebaute elektrische Doppelpersistalk-Dosierer für Reiniger und Klarspüler garantiert maximale Ergebnisse bei jedem Waschgang und große Einsparungen dank der präzisen, von der elektronischen Karte gesteuerten Dosierung; die gegossenen Wasch- und Klarspülerlaufräder hingegen gewährleisten große Zuverlässigkeit und Langlebigkeit. Das Gehäuse besteht vollständig aus **Stahl AISI 304** und ist so konstruiert, dass sich alle Komponenten an der Vorderseite befinden, um die Wartung durch den Techniker zu erleichtern.

EN IEC 63136-KONFORMES MODELL

Sehen Sie sich die [Leistungstabelle](#)



MERKMALE

Abmessungen - (mm) (L - T - H)	720x770x1470/1930h
max. Ø Teller	400mm
H maximal Topf	395mm
LT Brotkorb	60 (H=400mm)
Backformen	GN1/1 - 60x40
Heizelement Tank - Fassungsvermögen Tank	4,5kW - 37l
Heizelement Boiler - Fassungsvermögen Boiler	5,4kW - 7,3l
Pumpenleistung	1,34kW / 1,8Hp
Gesamtleistung / Strom	6,74kW / 16A
Standard-Versorgungsspannung	400V3N - 50Hz
Empfohlene Wasserversorgung	+55°C
Empfohlene Wasserhärte	7°f - 10°f
Wasserverbrauch je Zyklus (mit empfohlenem Druck von 2 bar)	2,4 l
Dosierer für Reinigungs- und Glanzmittel, regulierbar	STANDARD
Spülung Aquatech System	STANDARD

STANDARDLIEFERUMFANG

Korb für Tablett 10/12 Plätze 500x600x100 mm	1
Gläserkorb Abm. 500x600x100 mm	1
Tellerkorb 22 Plätze 500x600x100 mm	1
Besteckhalter 8 Plätze	1
In Wanne integrierter Filter	STANDARD

OPTIONAL

Optional 230V/3+T	●
Eingebaute Ablaufpumpe 32W mit Ecoclean	●
Boilerheizungselement 9,0kW	●
Umkehrosmose-System	●
Korb für Backbleche 4 Plätze Abm.500x500x200mm	●
Geneigter Korb für Weinkelchgläser Abm. 500x500x170 mm	●
Fernbedienung mit LCD-Display	●
System "Energy Pro Green"	●

● Optional installierbar, ○ Optional nicht installierbar