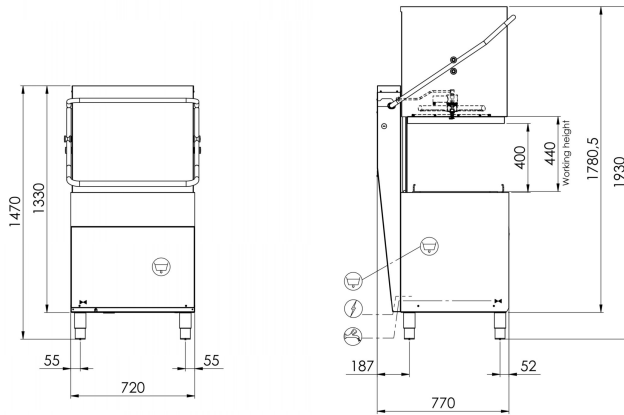


ECOLOGY NORTH AMERICA E150E-A

KATEGORIE	Haubengeschirrspülmaschine
LINE	ECOLOGY NORTH AMERICA
KORB	500x600
ABMESSUNG	720x770x1435/1900h - 28.3465x30.315x56.4961/56.4961in





MERKMALE

Abmessungen - (mm) (- L - T - H)	720x770x1435/1900h - 28.3465x30.315x56.4961/56.4961in
Anz. Körbe/Stunde - (+55°C)	Max 60
max. Ø Teller	400mm
LT Brotkorb	60 (H=400mm)
Backformen	GN1/1 - 60x40
Heizelement Tank - Fassungsvermögen Tank	4,5kW - 37lt
Heizelement Boiler - Fassungsvermögen Boiler	4,5kW - 37lt
Pumpenleistung	1,34kW / 1,8 Hp
Gesamtleistung / Strom	6,74kW / 16A
Standard-Versorgungsspannung	"208V - 60Hz 230V3 - 60Hz"
Empfohlene Wasserversorgung	+55°C
Empfohlene Wasserhärte	7÷10 °f
Wasserverbrauch je Zyklus (mit empfohlenem Druck von 2 bar)	2,0lt GUARANTEED
Dosierer für Reinigungs- und Glanzmittel, regulierbar	ELECTRIC
Spülung Acquatech System	si
Verpackung	800x980x1520h 1,19/162

STANDARDLIEFERUMFANG

Korb für Tablett 10/12 Plätze 500x600x100 mm	1
Gläserkorb Abm. 500x600x100 mm	1
Tellerkorb 22 Plätze 500x600x100 mm	1
Besteckhalter 8 Plätze	1
In Wanne integrierter Filter	2

OPTIONAL

Eingebaute Ablaufpumpe 32W mit Ecoclean	●
Korb für Backbleche 4 Plätze Abm.500x500x200mm	●
Geneigter Korb für Weinkelchgläser Abm. 500x500x170 mm	●
Bausatz 4 Standfüße 50-70 mm	-
System "Energy Pro Green"	●

● Optional installierbar, □ Optional nicht installierbar